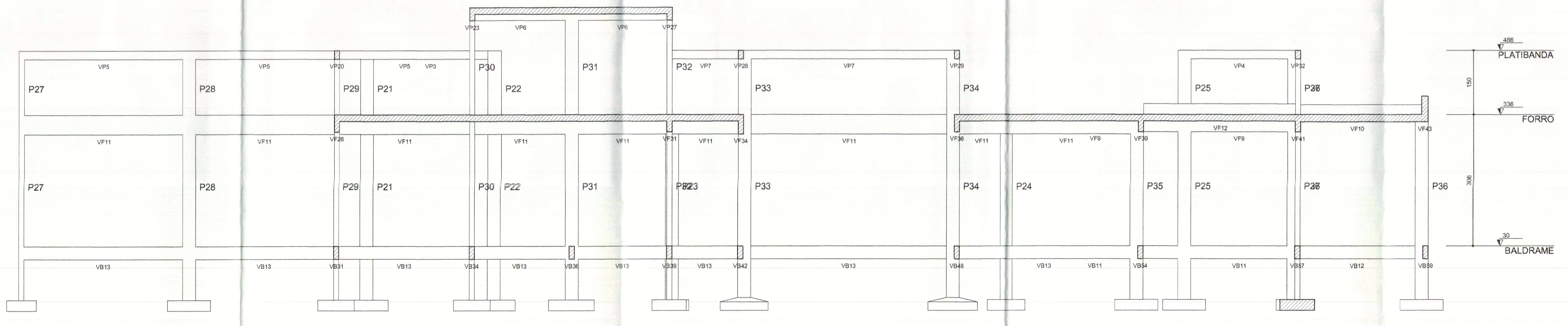


Nome	Seção (cm)	Emprego (cm)	Nível (cm)
VB1	12x30	0	30
VB2	12x30	0	30
VB3	12x30	0	30
VB4	12x30	0	30
VB5	12x30	0	30
VB6	12x30	0	30
VB7	12x30	0	30
VB8	12x30	0	30
VB9	12x30	0	30
VB10	12x30	0	30
VB11	12x30	0	30
VB12	12x30	0	30
VB13	12x30	0	30
VB14	12x30	0	30
VB15	12x30	0	30
VB16	12x30	0	30
VB17	12x30	0	30
VB18	12x30	0	30
VB19	12x30	0	30
VB20	12x30	0	30
VB21	12x30	0	30
VB22	12x30	0	30
VB23	12x30	0	30
VB24	12x30	0	30
VB25	12x30	0	30
VB26	12x30	0	30
VB27	12x30	0	30
VB28	12x30	0	30
VB29	12x30	0	30

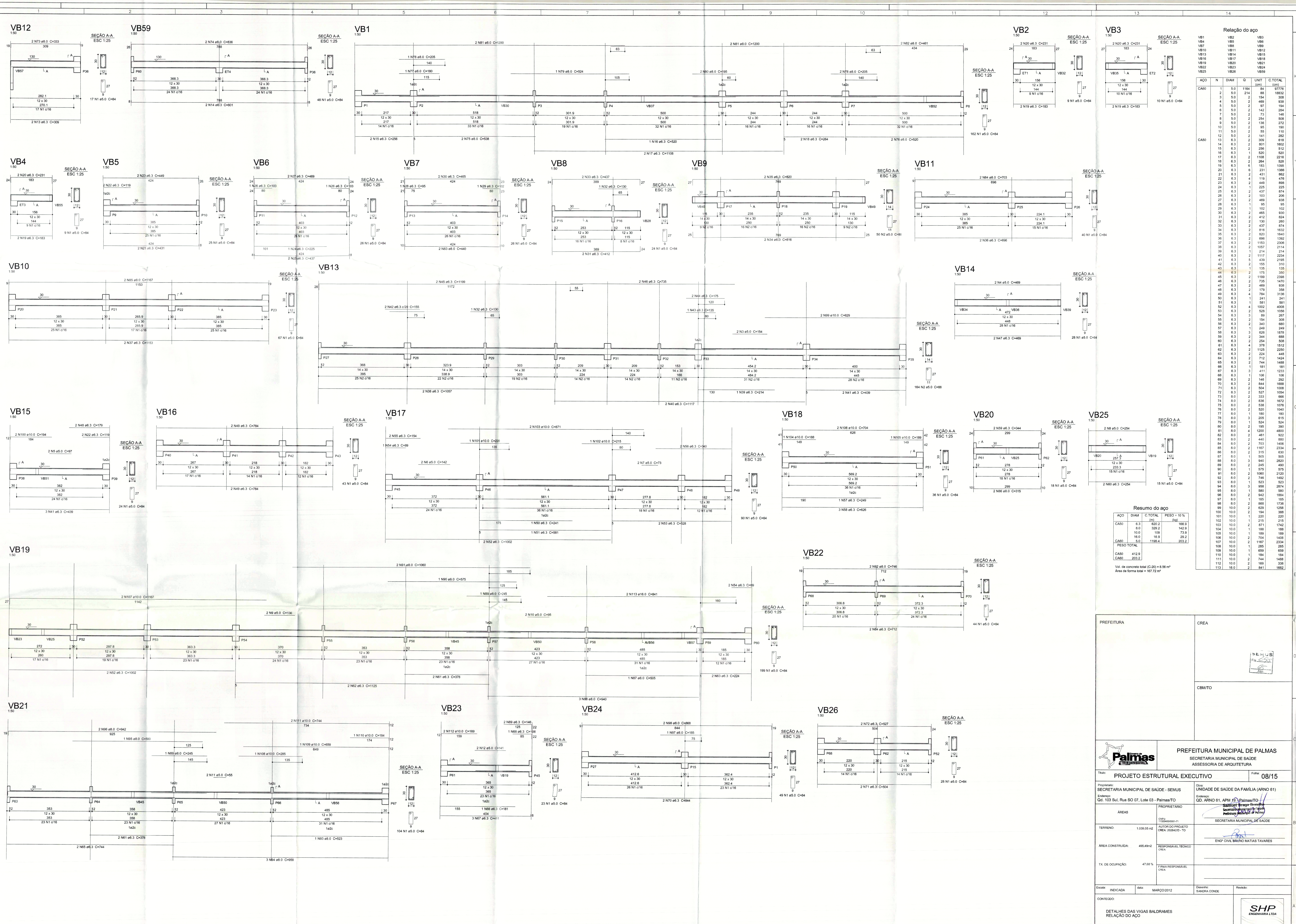
Características dos materiais		
Ida	Qtd (m³)	Abatimento (%)
200	212874	7,00

Forma do pavimento BALDRAME escala 1:50



Corte A-A (projeto) escala 1:50

PREFEITURA	CREA	
	CBM/TO	
PREFEITURA MUNICIPAL DE PALMAS SECRETARIA MUNICIPAL DE SAÚDE ASSESSORIA DE ARQUITETURA		
Título: PROJETO ESTRUTURAL EXECUTIVO		Folha: 07/15
Proprietário: SECRETARIA MUNICIPAL DE SAÚDE - SEMUS Endereço: Qd. ARNO 61, Rua SO 07, Lote 03 - Palmas/TO	Obra: UNIDADE DE SAÚDE DA FAMÍLIA (ARNO 61) Endereço: Qd. ARNO 61, APM 16 - Palmas/TO	 Arquiteta: SANDRA CONCEIÇÃO CREA: 118888/TO-1 SECRETARIA MUNICIPAL DE SAÚDE
ÁREAS TERRENO: 1.039,05 m ² ÁREA CONSTRUÍDA: 496,49 m ² TX. DE OCUPAÇÃO: 47,85 %	PROPRIETÁRIO: AUTOR DO PROJETO: CREA: 202842-0 - TO RESPONSÁVEL TÉCNICO: CREA: 118888/TO-1 ENF CIVIL BRUNO MATIAS TAVARES	
Escala: INDICADA Data: MARÇO/2012 Desenhado: SANDRA CONCEIÇÃO	Revisão:	 sanp@shp.com.br (63) 3404.9901
CONTEÚDO: PLANTA DE FORMA VIGAS BALDRAMES CORTE A-A RELAÇÃO DE MATERIAIS		



Relação do aço

ACO	N	DIAM	Q	UNIT	C. TOTAL
VB1	1	5,0	1184	841	97776
VB2	2	5,0	188	1302	24600
VB3	3	5,0	2	154	308
VB4	4	5,0	2	173	346
VB5	5	5,0	2	97	194
VB6	6	5,0	2	142	284
VB7	7	5,0	2	73	146
VB8	8	5,0	2	254	508
VB9	9	5,0	2	196	392
VB10	10	5,0	2	85	170
VB11	11	5,0	2	55	110
VB12	12	5,0	2	141	282
VB13	13	6,3	2	309	618
VB14	14	6,3	2	801	1602
VB15	15	6,3	2	236	472
VB16	16	6,3	2	520	1040
VB17	17	6,3	2	1108	2216
VB18	18	6,3	2	204	408
VB19	19	6,3	2	153	306
VB20	20	6,3	2	153	306
VB21	21	6,3	2	231	462
VB22	22	6,3	2	476	952
VB23	23	6,3	2	103	206
VB24	24	6,3	1	225	450
VB25	25	6,3	2	437	874
VB26	26	6,3	2	103	206
CA50	27	5,0	2	469	938
CA50	28	6,3	2	102	204
CA50	29	6,3	2	412	824
CA50	30	6,3	2	816	1632
CA50	31	6,3	2	437	874
CA50	32	6,3	2	816	1632
CA50	33	6,3	2	153	306
CA50	34	6,3	2	886	1772
CA50	35	6,3	2	153	306
CA50	36	6,3	2	1057	2114
CA50	37	6,3	1	214	428
CA50	38	6,3	2	1117	2234
CA50	39	6,3	2	439	878
CA50	40	6,3	2	155	310
CA50	41	6,3	2	135	270
CA50	42	6,3	2	175	350
CA50	43	6,3	2	1199	2398
CA50	44	6,3	2	735	1470
CA50	45	6,3	2	699	1398
CA50	46	6,3	2	179	358
CA50	47	6,3	4	764	1528
CA50	48	6,3	1	241	482
CA50	49	6,3	1	89	178
CA50	50	6,3	1	801	1602
CA50	51	6,3	2	1002	2004
CA50	52	6,3	2	529	1058
CA50	53	6,3	3	89	178
CA50	54	6,3	1	249	498
CA50	55	6,3	1	154	308
CA50	56	6,3	2	340	680
CA50	57	6,3	1	249	498
CA50	58	6,3	3	626	1252
CA50	59	6,3	2	254	508
CA50	60	6,3	2	333	666
CA50	61	6,3	4	376	752
CA50	62	6,3	2	1125	2250
CA50	63	6,3	2	224	448
CA50	64	6,3	2	712	1424
CA50	65	6,3	2	744	1488
CA50	66	6,3	1	181	362
CA50	67	6,3	3	411	822
CA50	68	6,3	1	106	212
CA50	69	6,3	2	148	296
CA50	70	6,3	2	844	1688
CA50	71	6,3	2	504	1008
CA50	72	6,3	2	527	1054
CA50	73	6,3	2	333	666
CA50	74	6,3	2	636	1272
CA50	75	6,3	2	538	1076
CA50	76	6,3	2	520	1040
CA50	77	6,3	2	801	1602
CA50	78	6,3	3	619	1238
CA50	79	6,3	1	524	1048
CA50	80	6,3	2	185	370
CA50	81	6,3	4	1200	2400
CA50	82	6,3	2	461	922
CA50	83	6,3	2	440	880
CA50	84	6,3	2	703	1406
CA50	85	6,3	2	1187	2374
CA50	86	6,3	2	505	1010
CA50	87	6,3	2	315	630
CA50	88	6,3	2	245	490
CA50	89	6,3	3	840	1680
CA50	90	6,3	2	340	680
CA50	91	6,3	2	575	1150
CA50	92	6,3	2	746	1492
CA50	93	6,3	2	1090	2180
CA50	94	6,3	2	746	1492
CA50	95	6,3	1	523	1046
CA50	96	6,3	3	965	1930
CA50	97	6,3	1	182	364
CA50	98	6,3	2	155	310
CA50	99	10,0	2	629	1258
CA50	100	10,0	2	194	388
CA50	101	10,0	1	220	440
CA50	102	10,0	1	215	430
CA50	103	10,0	630,2	1260,4	2520,8
CA50	104	10,0	2	971	1942
CA50	105	10,0	1	188	376
CA50	106	10,0	1	189	378
CA50	107	10,0	2	704	1408
CA50	108	10,0	2	1187	2374
CA50	109	10,0	1	285	570
CA50	110	10,0	1	659	1318
CA50	111	10,0	2	184	368
CA50	112	10,0	2	744	1488
CA50	113	10,0	2	189	378
CA50	114	10,0	2	841	1682

Resumo do aço

ACO	DIAM	C. TOTAL	PESO - 10%
CA50	6,3	630,2	1260,4
CA50	8,0	329,2	658,4
CA50	10,0	109	218
CA50	16,0	16,9	33,8
CA50	5,0	1198,4	2396,8
TOTAL			2032,2

Vol. de concreto total (C=20) = 8,56 m³
Área de forma total = 167,72 m²

PREFEITURA CREA

PREFEITURA MUNICIPAL DE PALMAS
SECRETARIA MUNICIPAL DE SAÚDE
ASSESSORIA DE ARQUITETURA

Título: **PROJETO ESTRUTURAL EXECUTIVO** Folio: **08/15**

Proprietário: SECRETARIA MUNICIPAL DE SAÚDE - SEMUS
Endereço: QD. ARNO 61, APM 19, Palmas-TO

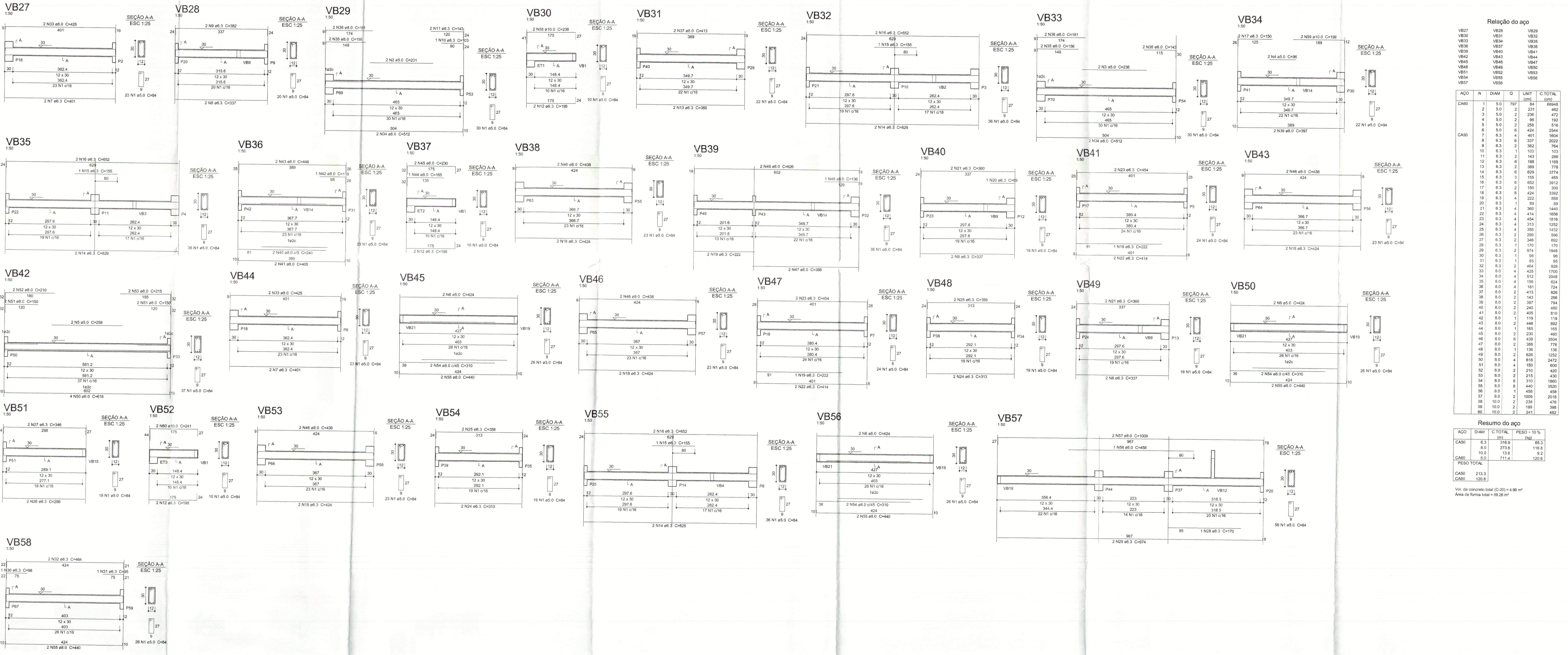
ÁREAS: PROPRIETÁRIO: SECRETARIA MUNICIPAL DE SAÚDE
TERRENO: 1.039,5 m²
ÁREA CONSTRUÍDA: 485,49 m²
TX. DE OCUPAÇÃO: 47,68 %

Projeto: MARÇO/2012
Desenho: SANDRA CONDE

RESUMO DO PROJETO

CONTEÚDO: **DETALHES DAS VIGAS BALDRAMES**
RELAÇÃO DO AÇO

SHP
ENGENHARIA LTDA
sergiopesmonero@hotmail.com
(63) 3424.1961



Relação do aço

ACAO	N	DIAM	Q	UNID	C.TOTAL (cm)	C.TOTAL (kg)
CA60	1	5.0	797	cm	94	6946
CA60	2	5.0	2	cm	231	452
CA60	3	5.0	2	cm	236	472
CA60	4	5.0	2	cm	96	152
CA60	5	5.0	2	cm	236	454
CA60	6	5.0	2	cm	454	516
CA60	7	6.3	4	cm	401	1604
CA60	8	6.3	6	cm	337	2022
CA60	9	6.3	2	cm	382	764
CA60	10	6.3	1	cm	103	163
CA60	11	6.3	2	cm	143	296
CA60	12	6.3	6	cm	188	1188
CA60	13	6.3	2	cm	389	778
CA60	14	6.3	6	cm	629	3774
CA60	15	6.3	8	cm	424	2692
CA60	16	6.3	6	cm	652	3912
CA60	17	6.3	2	cm	150	300
CA60	18	6.3	8	cm	424	2692
CA60	19	6.3	4	cm	222	888
CA60	20	6.3	4	cm	387	1548
CA60	21	6.3	4	cm	300	1440
CA60	22	6.3	4	cm	414	1656
CA60	23	6.3	2	cm	358	716
CA60	24	6.3	4	cm	313	1252
CA60	25	6.3	4	cm	358	1432
CA60	26	6.3	2	cm	298	596
CA60	27	6.3	2	cm	346	692
CA60	28	6.3	1	cm	170	170
CA60	29	6.3	2	cm	874	1948
CA60	30	6.3	1	cm	96	96
CA60	31	6.3	1	cm	55	55
CA60	32	6.3	2	cm	464	928
CA60	33	6.3	4	cm	426	1704
CA60	34	6.3	4	cm	512	2048
CA60	35	6.3	4	cm	156	624
CA60	36	6.3	4	cm	181	724
CA60	37	6.3	2	cm	413	826
CA60	38	6.3	2	cm	143	286
CA60	39	6.3	2	cm	397	794
CA60	40	6.3	2	cm	240	480
CA60	41	6.3	2	cm	405	810
CA60	42	6.3	1	cm	119	119
CA60	43	6.3	2	cm	446	892
CA60	44	6.3	1	cm	165	165
CA60	45	6.3	2	cm	230	460
CA60	46	6.3	8	cm	438	3504
CA60	47	6.3	2	cm	388	776
CA60	48	6.3	4	cm	136	544
CA60	49	6.3	2	cm	608	1216
CA60	50	6.3	4	cm	618	2472
CA60	51	6.3	4	cm	150	600
CA60	52	6.3	2	cm	215	430
CA60	53	6.3	2	cm	310	620
CA60	54	6.3	6	cm	180	1080
CA60	55	6.3	8	cm	440	3520
CA60	56	6.3	1	cm	458	458
CA60	57	6.3	2	cm	1058	2116
CA60	58	10.0	2	cm	238	476
CA60	59	10.0	2	cm	199	398
CA60	60	10.0	2	cm	241	482

Resumo do aço

ACAO	DIAM	C.TOTAL (cm)	PESO * 10% (kg)	PESO (kg)
CA60	6.3	316.9	85.3	118.6
CA60	10.0	273.8	9.2	118.6
CA60	5.0	711.4	120.8	1500.0
CA60	213.3			
CA60	120.8			

Vol. de concreto total (C-20) = 4.96 m³
Área de forma total = 99.26 m²

PREFEITURA MUNICIPAL DE PALMAS
SECRETARIA MUNICIPAL DE SAÚDE
ASSESSORIA DE ARQUITETURA

PROJETO ESTRUTURAL EXECUTIVO Data: 09/15

Proprietário: SECRETARIA MUNICIPAL DE SAÚDE - SEMUS
Endereço: Qd. 103 Sul, Rua SO 07, Lote 03 - Palmas/TO

Chav: UNIDADE DE SAÚDE DA FAMÍLIA (ARNO 61)
Endereço: QD. ARNO 61, APM 19 - Palmas/TO

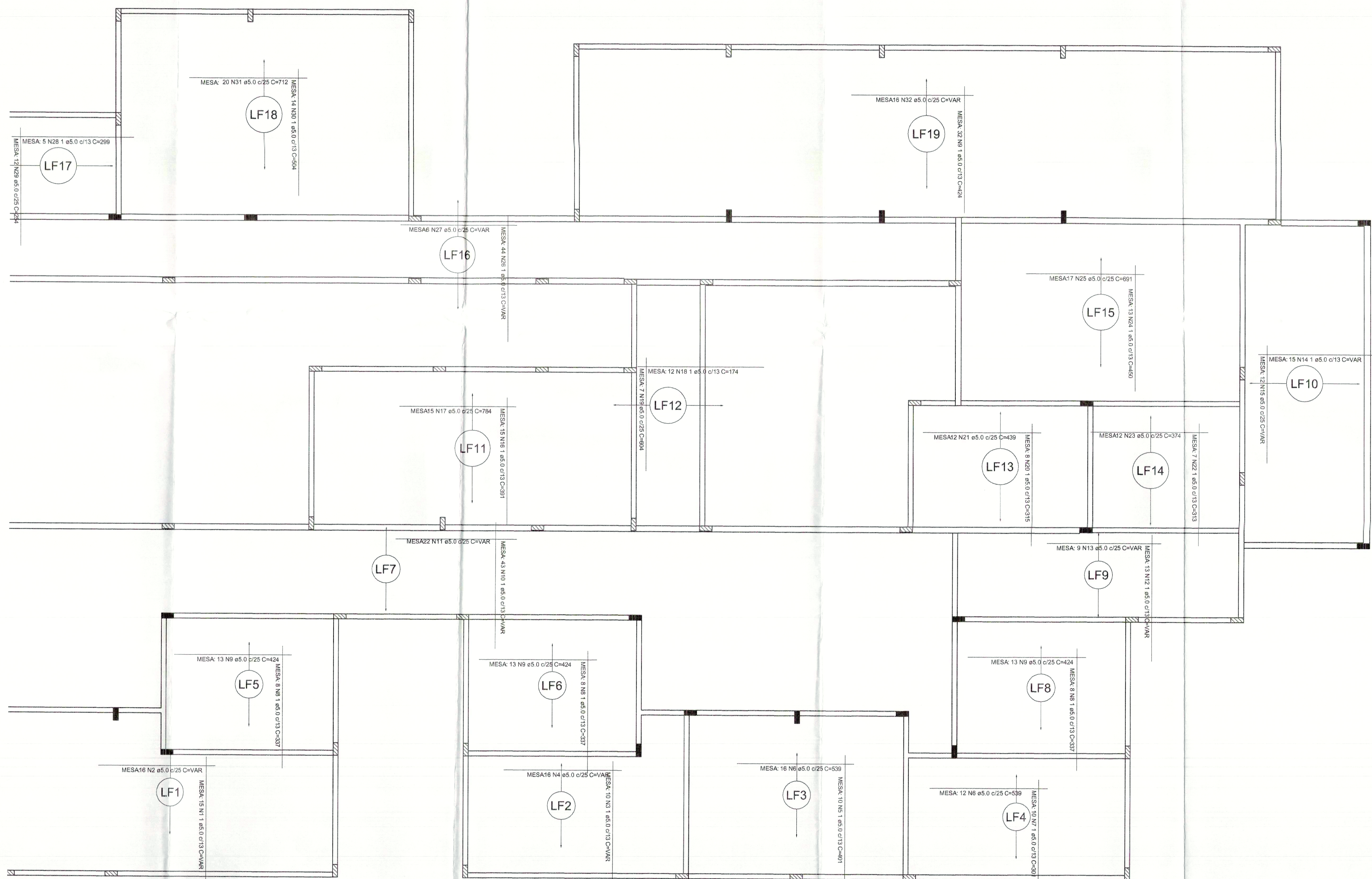
ÁREAS: 1.038,55 m²
TERRENO: 495,49 m²
TX DE OCUPAÇÃO: 47,68%

Assinaturas: *[Assinatura]* (Autor do Projeto), *[Assinatura]* (Responsável Técnico), *[Assinatura]* (Técnico Responsável)

Local: INDICADA, data: MARÇO/2012, Distrito: S/NÉRA CONCE, Revisão:

CONTEÚDO: DETALHES DAS VIGAS BALRAVES, RELAÇÃO DO AÇO

SHP
SHERGOPPOSINONEN@GMAIL.COM
(63) 8404-9901



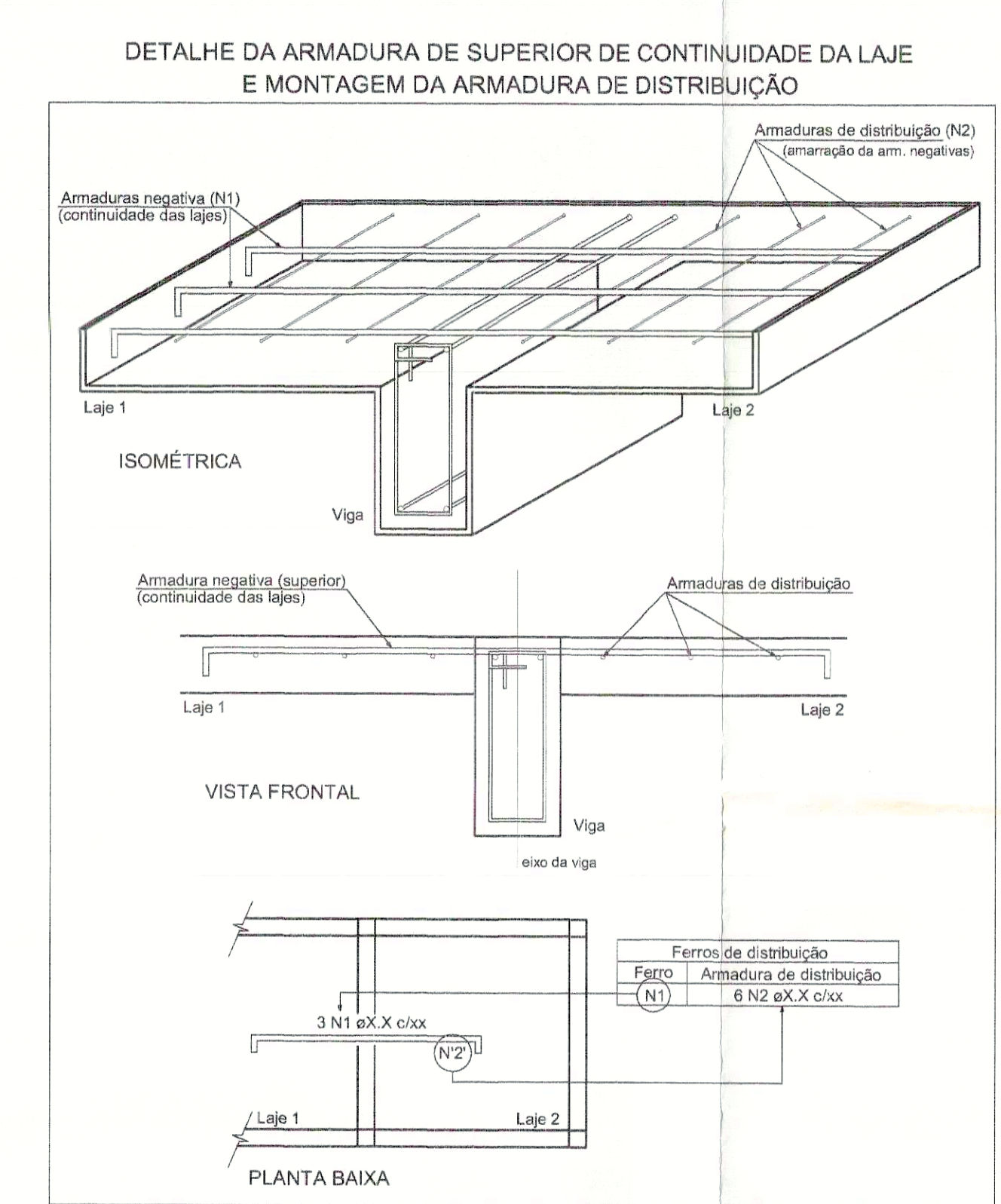
RELAÇÃO DO AÇO

AÇO	N	DIAM	Q	UNIT (m)	C.TOTAL (cm)
VAR	1	5,0	15	VAR	VAR
VAR	2	5,0	16	VAR	VAR
VAR	3	5,0	10	VAR	VAR
VAR	4	5,0	16	VAR	VAR
VAR	5	5,0	10	401	4010
VAR	6	5,0	28	539	15092
VAR	7	5,0	10	301	3010
VAR	8	5,0	24	337	8088
VAR	9	5,0	71	424	20104
VAR	10	5,0	43	VAR	VAR
VAR	11	5,0	22	007	31614
VAR	12	5,0	13	VAR	VAR
VAR	13	5,0	8	VAR	VAR
VAR	14	5,0	15	VAR	VAR
VAR	15	5,0	12	VAR	VAR
VAR	16	5,0	15	291	5985
VAR	17	5,0	15	794	11760
VAR	18	5,0	12	174	2088
VAR	19	5,0	7	604	4228
VAR	20	5,0	8	315	2520
VAR	21	5,0	12	439	5268
VAR	22	5,0	7	313	2191
VAR	23	5,0	12	374	4488
VAR	24	5,0	13	450	5850
VAR	25	5,0	17	691	11747
VAR	26	5,0	44	VAR	VAR
VAR	27	5,0	6	007	13604
VAR	28	5,0	5	299	1495
VAR	29	5,0	12	254	3048
VAR	30	5,0	14	504	7056
VAR	31	5,0	20	712	14240
VAR	32	5,0	16	007	27104

RESUMO DO AÇO

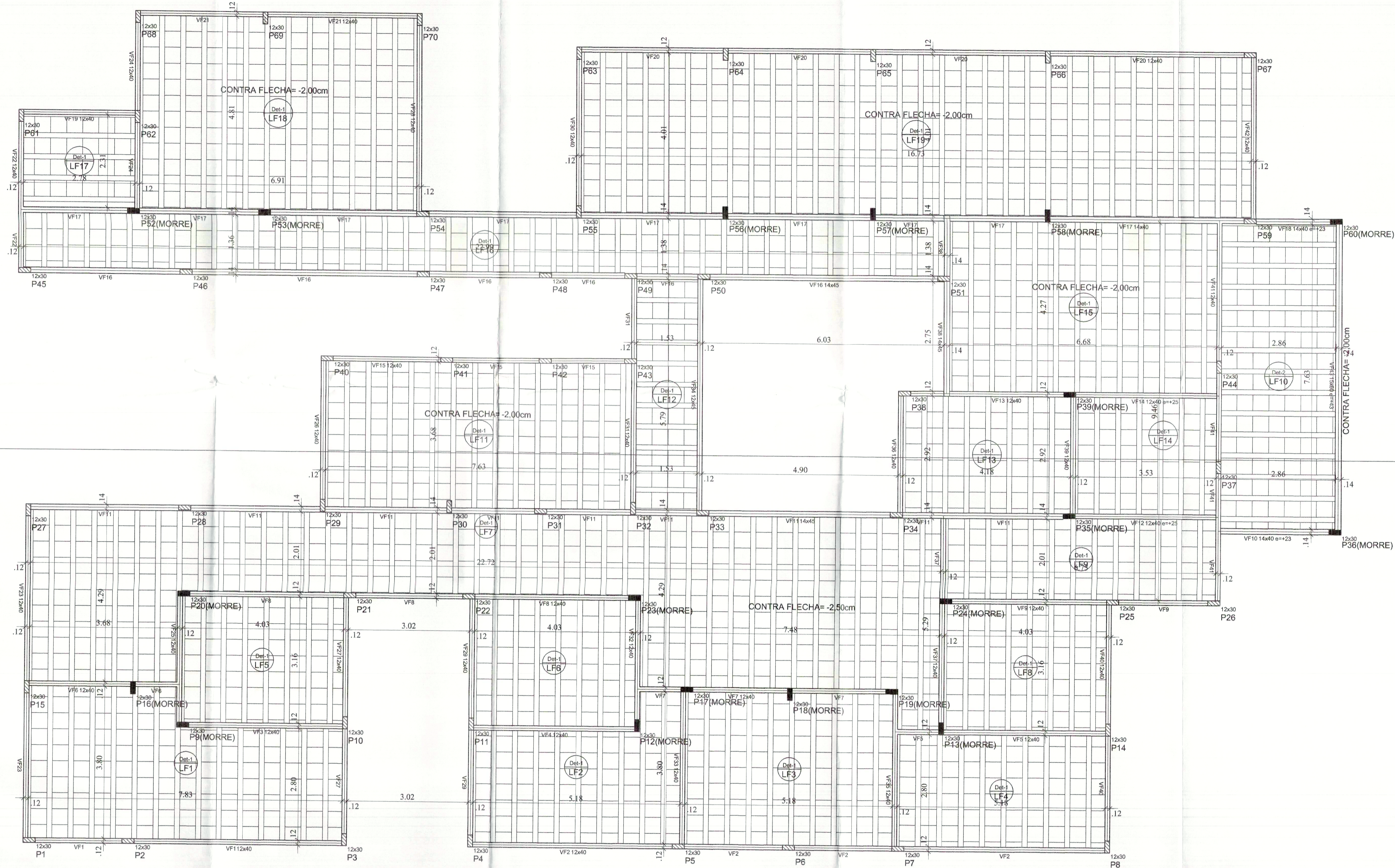
AÇO	DIAM	C.TOTAL (m)	PESO+10% (kg)
CABO	5,0	2968,8	485,4
PESO TOTAL			485,4
CABO			485,4

Vol. de concreto total (C-20) = 13,87 m³
 Área de forma total = 0,00 m²



Armação positiva das lajes do pavimento FORRO
 escala 1:50

PREFEITURA	CREA
	SEMUS
	CBM/TO
PREFEITURA MUNICIPAL DE PALMAS SECRETARIA MUNICIPAL DE SAÚDE ASSESSORIA DE ARQUITETURA	
Título: PROJETO ESTRUTURAL EXECUTIVO Folha: 11/15	
Proprietário: SECRETARIA MUNICIPAL DE SAÚDE - SEMUS Endereço: Cid. 103 Sul, Rua SO 07, Lote 03 - Palmas/TO	Data: UNIDADE DE SAÚDE DA FAMÍLIA (ARNO 61) Palmas/TO Endereço: QD. ARNO 61, APM 16 - Palmas/TO
PROPRIETÁRIO ÁREAS CNJ 13080200-11	SECRETARIA MUNICIPAL DE SAÚDE RESPONSÁVEL TÉCNICO CREA
TERRENO: 1.039,05 m² AUTOR DO PROJETO CREA 2028420 - TO	ENO CIVIL BRUNO MATIAS TAVARES
ÁREA CONSTRUIDA: 495,49 m² RESPONSÁVEL TÉCNICO CREA	ENO CIVIL BRUNO MATIAS TAVARES
TX. DE OCUPAÇÃO: 47,88 % FIBRA RESPONSÁVEL CREA	ENO CIVIL BRUNO MATIAS TAVARES
Estado: INDICADA Conteúdo:	Data: MARÇO/2012 Desenhista: SANDRA CONDE Revisão:
DETALHES DAS LAJES DO FORRO RELAÇÃO DO AÇO	
 SHP ENGENHARIA LTDA sergiopereira@shp.com.br (63) 3404.9901	



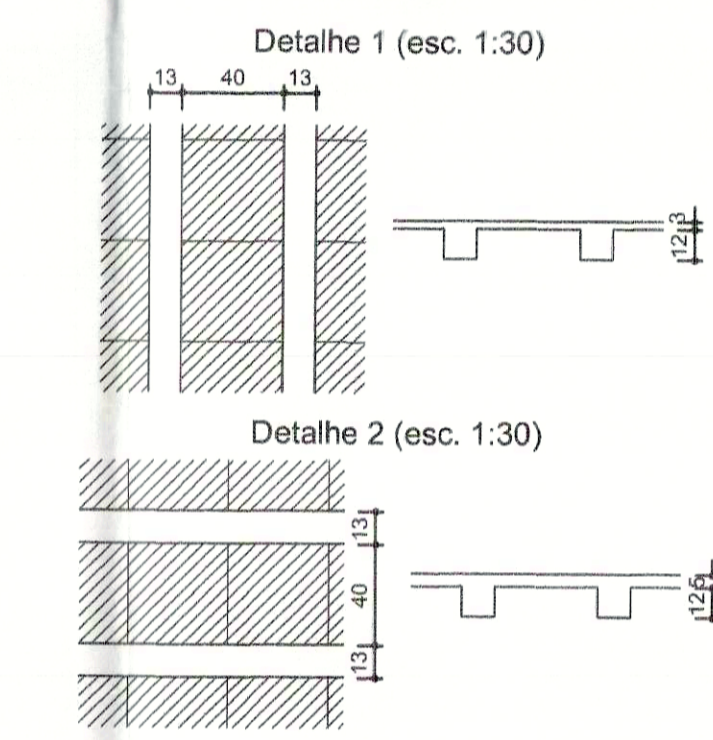
Forma do pavimento FORRO
escala 1:50

Nome	Seção	Elevação (cm)	Nível (cm)
VF1	12x40	0	336
VF2	12x40	0	336
VF3	12x40	0	336
VF4	12x40	0	336
VF5	12x40	0	336
VF6	12x40	0	336
VF7	12x40	0	336
VF8	12x40	0	336
VF9	12x40	0	336
VF10	14x40	23	359
VF11	14x40	0	336
VF12	12x40	23	361
VF13	12x40	0	336
VF14	12x40	23	361
VF15	12x40	0	336
VF16	14x40	0	336
VF17	14x40	0	336
VF18	14x40	23	359
VF19	12x40	0	336
VF20	12x40	0	336
VF21	12x40	0	336
VF22	12x40	0	336
VF23	12x40	0	336
VF24	12x40	0	336
VF25	12x40	0	336
VF26	12x40	0	336
VF27	12x40	0	336
VF28	12x40	0	336
VF29	12x40	0	336
VF30	12x40	0	336
VF31	12x40	0	336
VF32	12x40	0	336
VF33	12x40	0	336
VF34	12x40	0	336
VF35	12x40	0	336
VF36	12x40	0	336
VF37	12x40	0	336
VF38	12x40	0	336
VF39	12x40	0	336
VF40	12x40	0	336
VF41	12x40	0	336
VF42	12x40	0	336
VF43	12x40	43	379

Detalhe		Blocos de enchimento		
Nome	Tipos	Nome	Dimensões (cm)	Quantidade
1/2	EPS Undrecional	B1240/40	12 x 40 x 40	2202

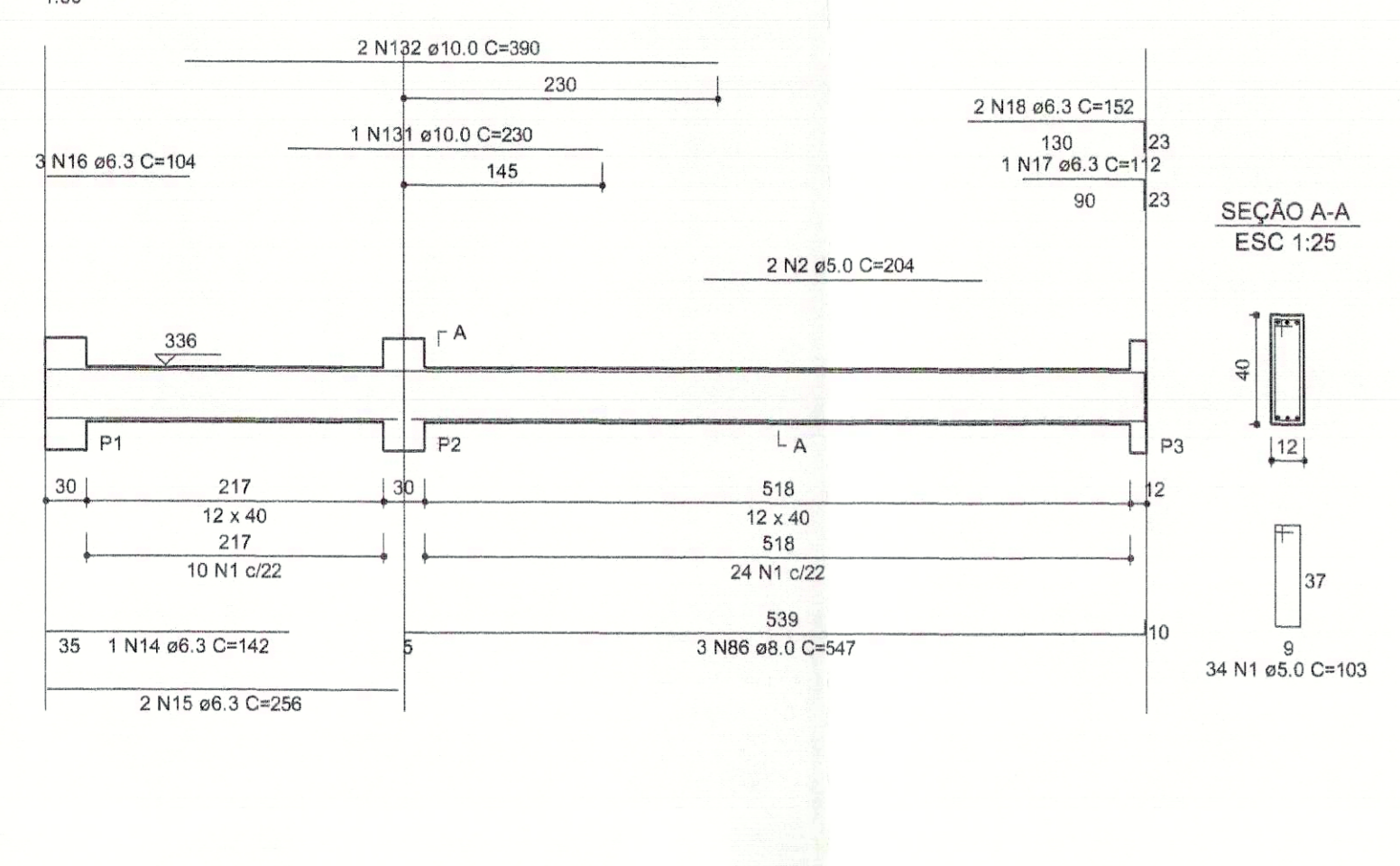
Nome	Tipo	Lajes			Sobrecarga (kg/m²)
		Altura (cm)	Elevação (cm)	Nível (cm)	
LF1	Pré-moldada	15	0	336	150
LF2	Pré-moldada	15	0	336	150
LF3	Pré-moldada	15	0	336	150
LF4	Pré-moldada	15	0	336	150
LF5	Pré-moldada	15	0	336	150
LF6	Pré-moldada	15	0	336	150
LF7	Pré-moldada	15	0	336	150
LF8	Pré-moldada	15	0	336	150
LF9	Pré-moldada	15	0	336	150
LF10	Pré-moldada	15	0	336	150
LF11	Pré-moldada	15	0	336	150
LF12	Pré-moldada	15	0	336	150
LF13	Pré-moldada	15	0	336	150
LF14	Pré-moldada	15	0	336	150
LF15	Pré-moldada	15	0	336	150
LF16	Pré-moldada	15	0	336	150
LF17	Pré-moldada	15	0	336	150
LF18	Pré-moldada	15	0	336	150
LF19	Pré-moldada	15	0	336	150

Características das materiais		
fk (kg/cm²)	Ecs (kg/cm³)	Abatimento (cm)
200	2.284	7.00

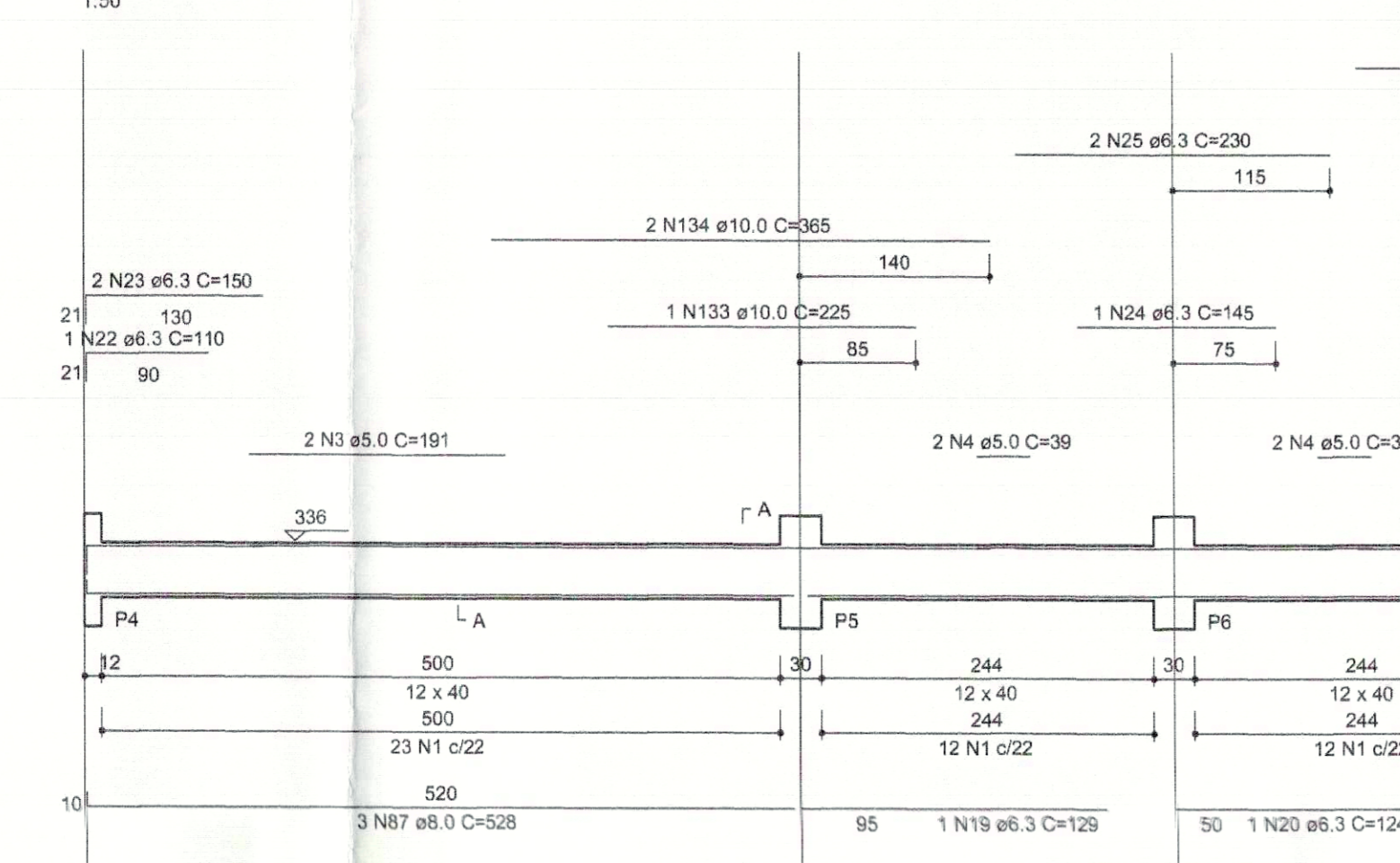


PREFEITURA	CREA
	SEM FR 2012
	CBM/TO
Palmas SECRETARIA MUNICIPAL DE SAÚDE ASSESSORIA DE ARQUITETURA	
Título: PROJETO ESTRUTURAL EXECUTIVO	
Folha: 10/15	
Proprietário: SECRETARIA MUNICIPAL DE SAÚDE - SEMUS	Obra: UNIDADE DE SAÚDE DA FAMÍLIA (ARNO 61)
Endereço: Qd. 103 Sul, Rua SO 07, Lote 03 - Palmas/TO	Endereço: QD. ARNO 61, ARN-19 - Palmas/TO
PROPRIETÁRIO: <i>Sandra Regina Bontha</i>	PROPRIETÁRIO: <i>Sandra Regina Bontha</i>
ÁREAS: 1.039,25 m²	SECRETARIA MUNICIPAL DE SAÚDE
TERRENO: 495,49 m²	RESPONSÁVEL TÉCNICO: <i>ENGR. CIVIL BRUNO MATIAS TAVARES</i>
ÁREA CONSTRUIDA: 47,68 %	RESPONSÁVEL: <i>ENGR. CIVIL BRUNO MATIAS TAVARES</i>
TX. DE OCUPAÇÃO: 47,68 %	FECHA RESPONSÁVEL: <i>2012</i>
Estado: INDICADA	Revisto: <i>Sandra Conde</i>
Conteúdo: PLANTA DE FORMA DO FORRO RELAÇÃO DO AÇO	Revisto: <i>Sandra Conde</i>
	SHP ENGENHARIA LTDA sergiomonteiro@hotmail.com (83) 8454.9801

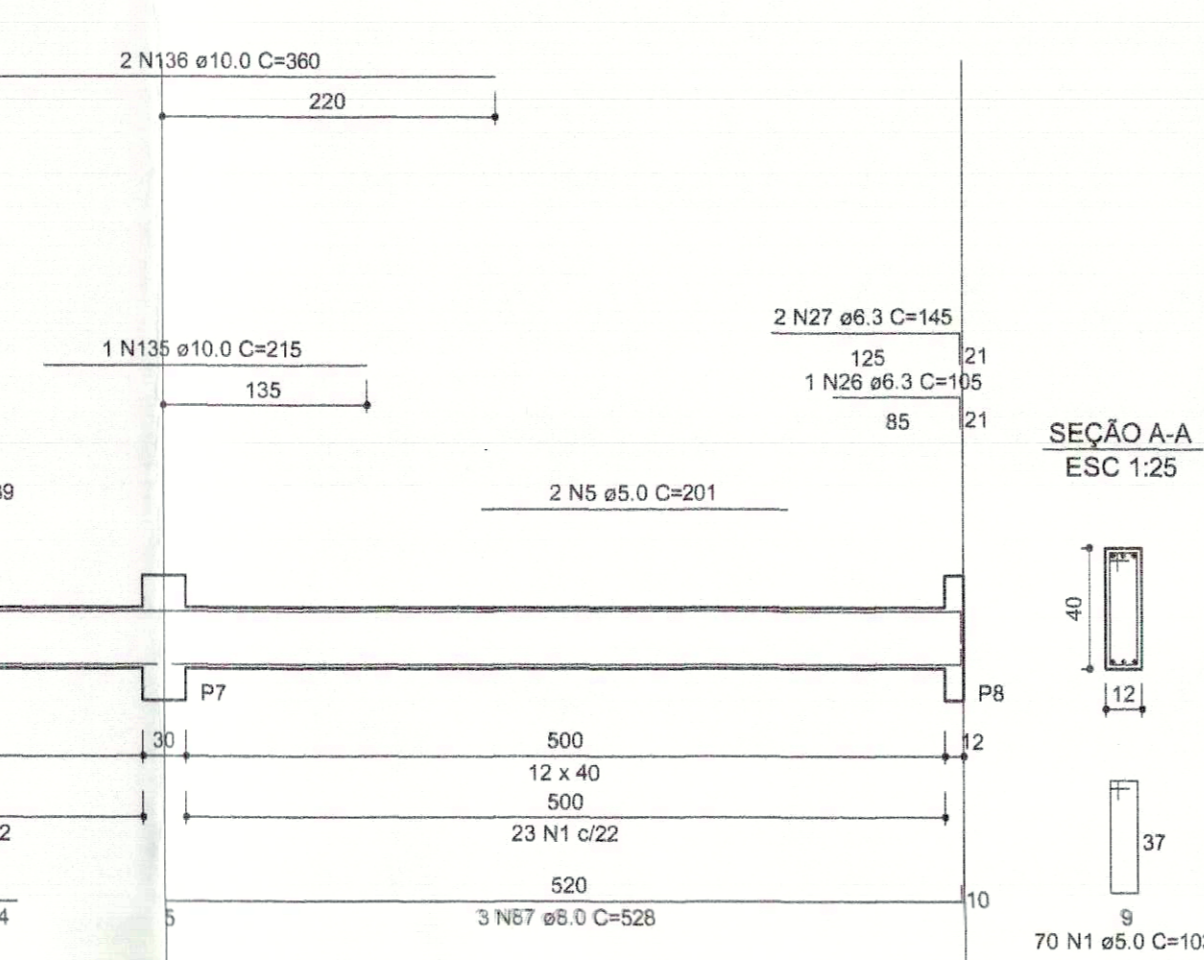
VF1



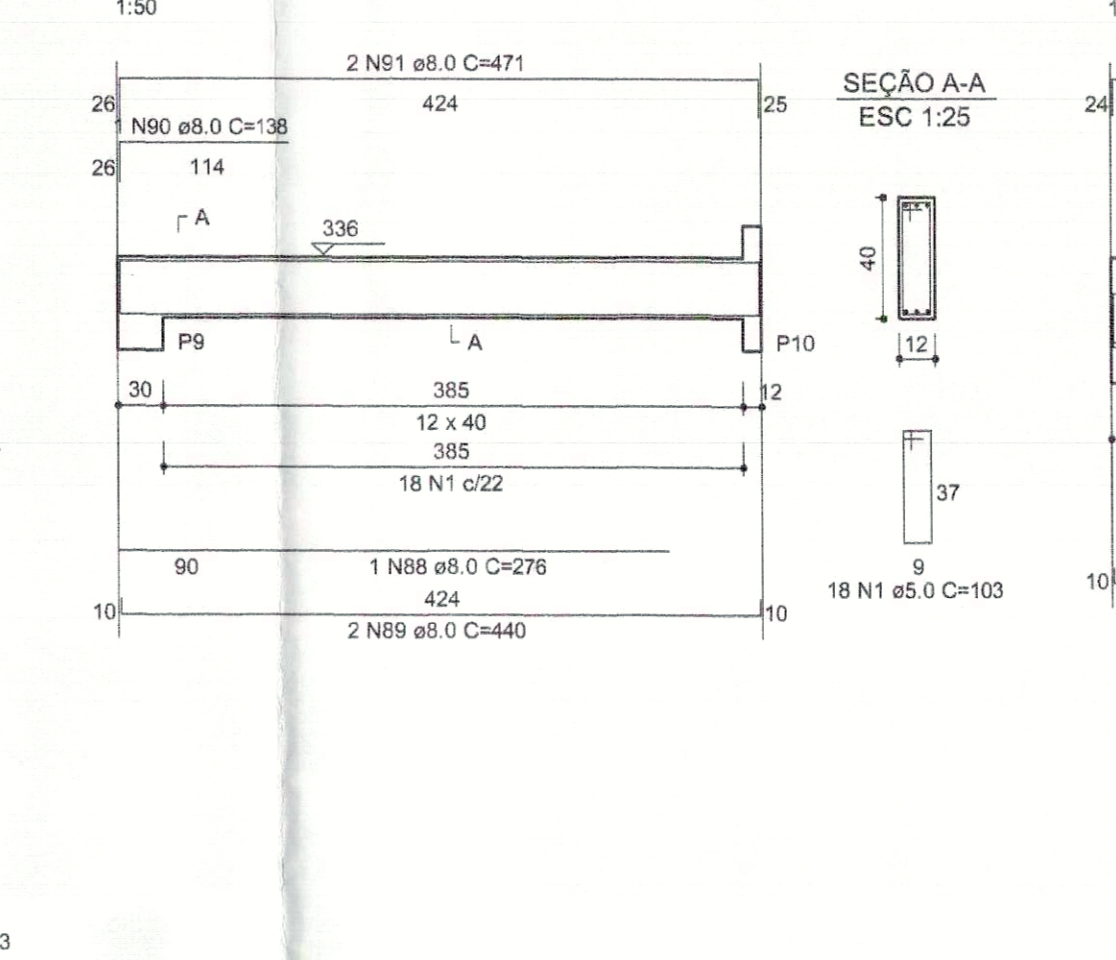
VF2



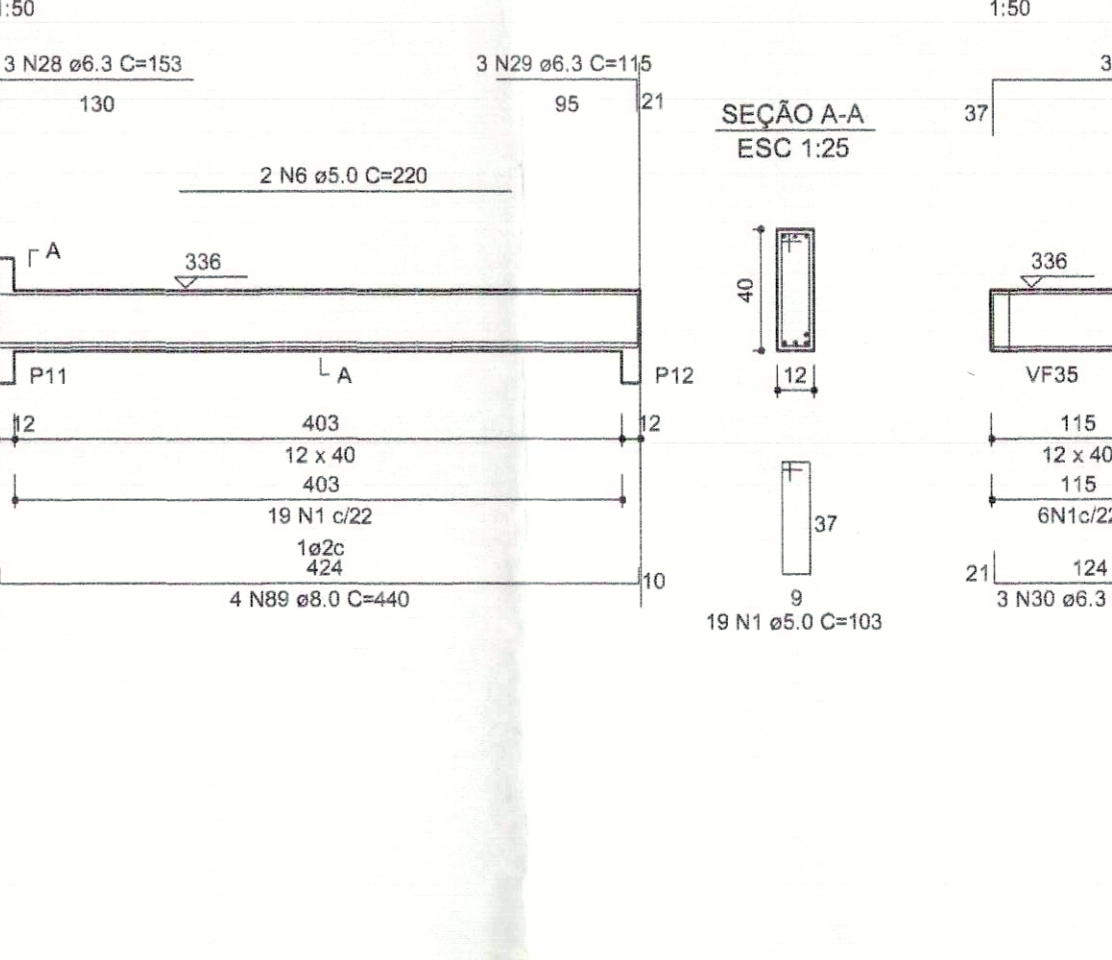
VF3



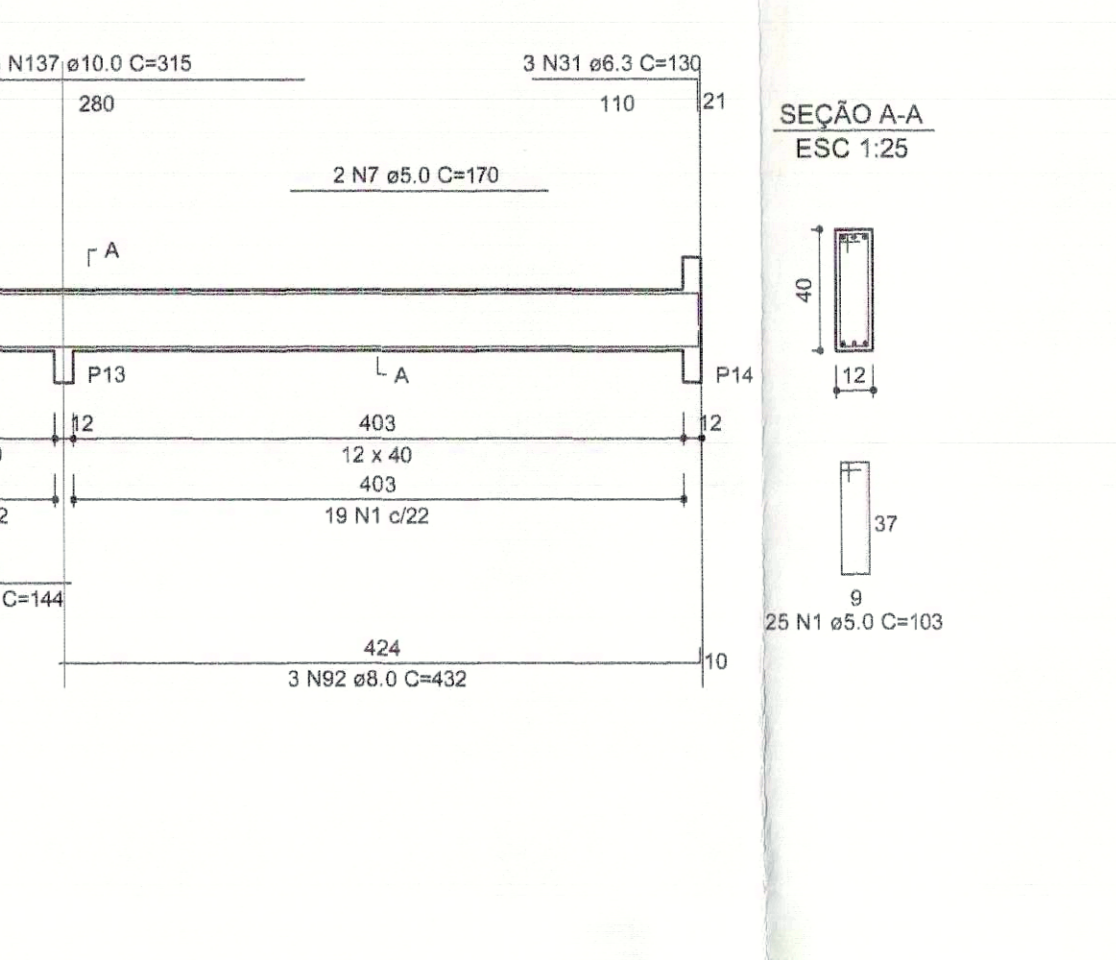
VF4



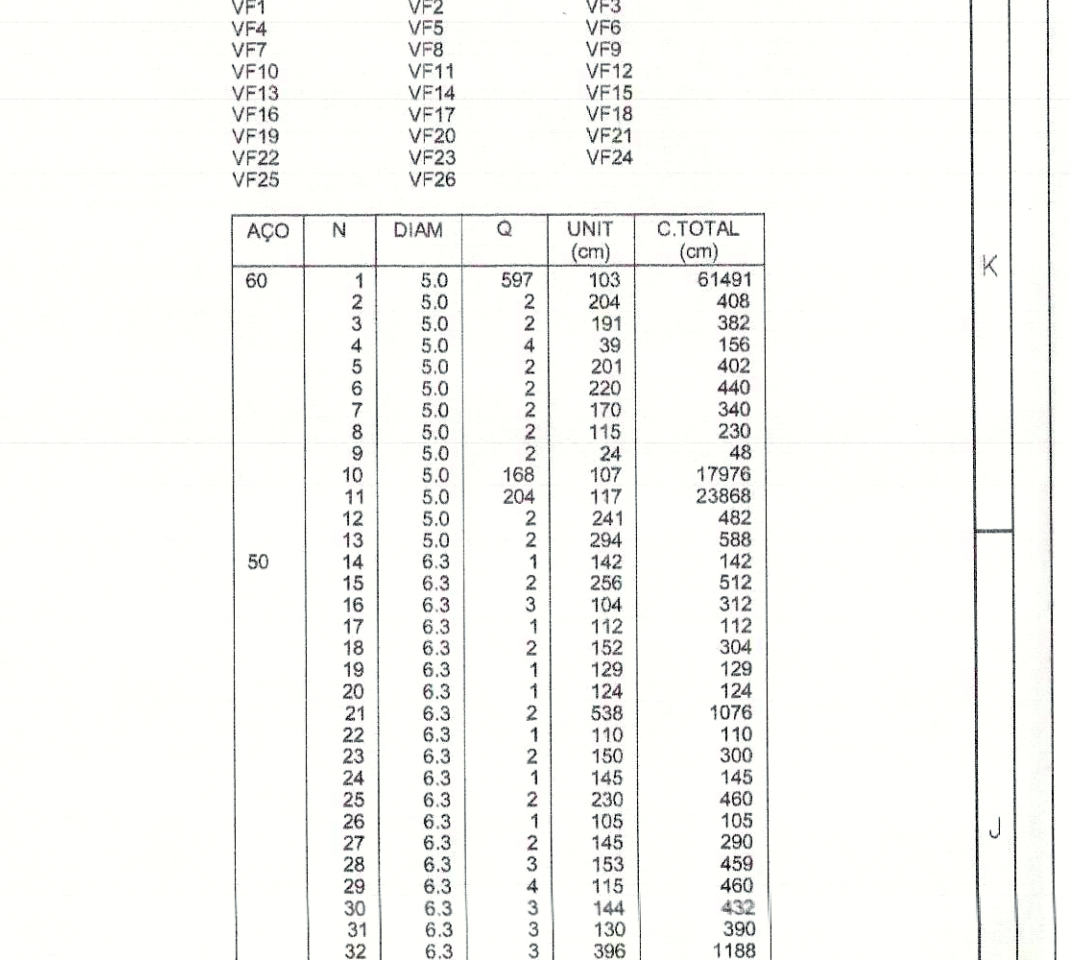
VF5



VF6



VF7



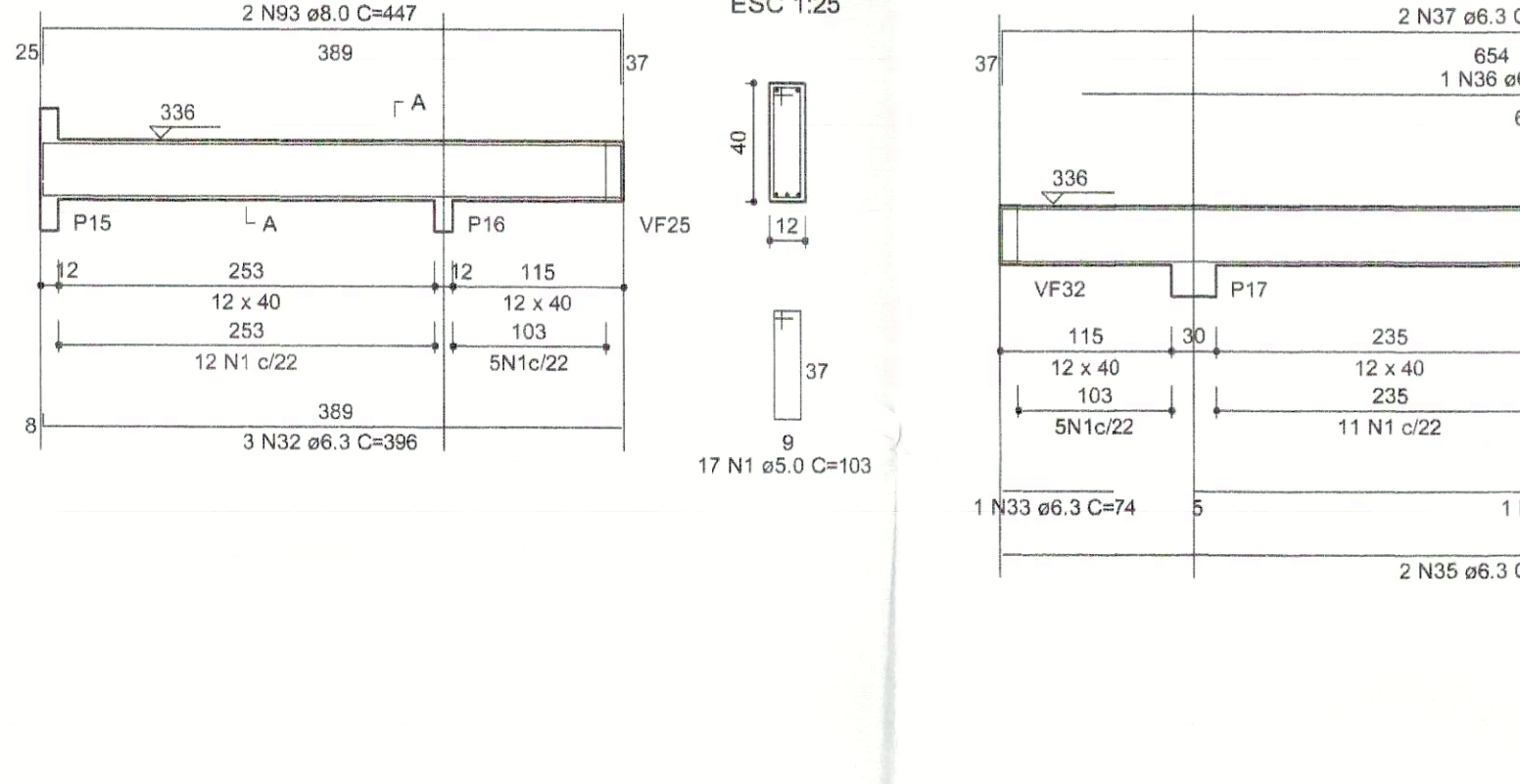
VF8

VF9

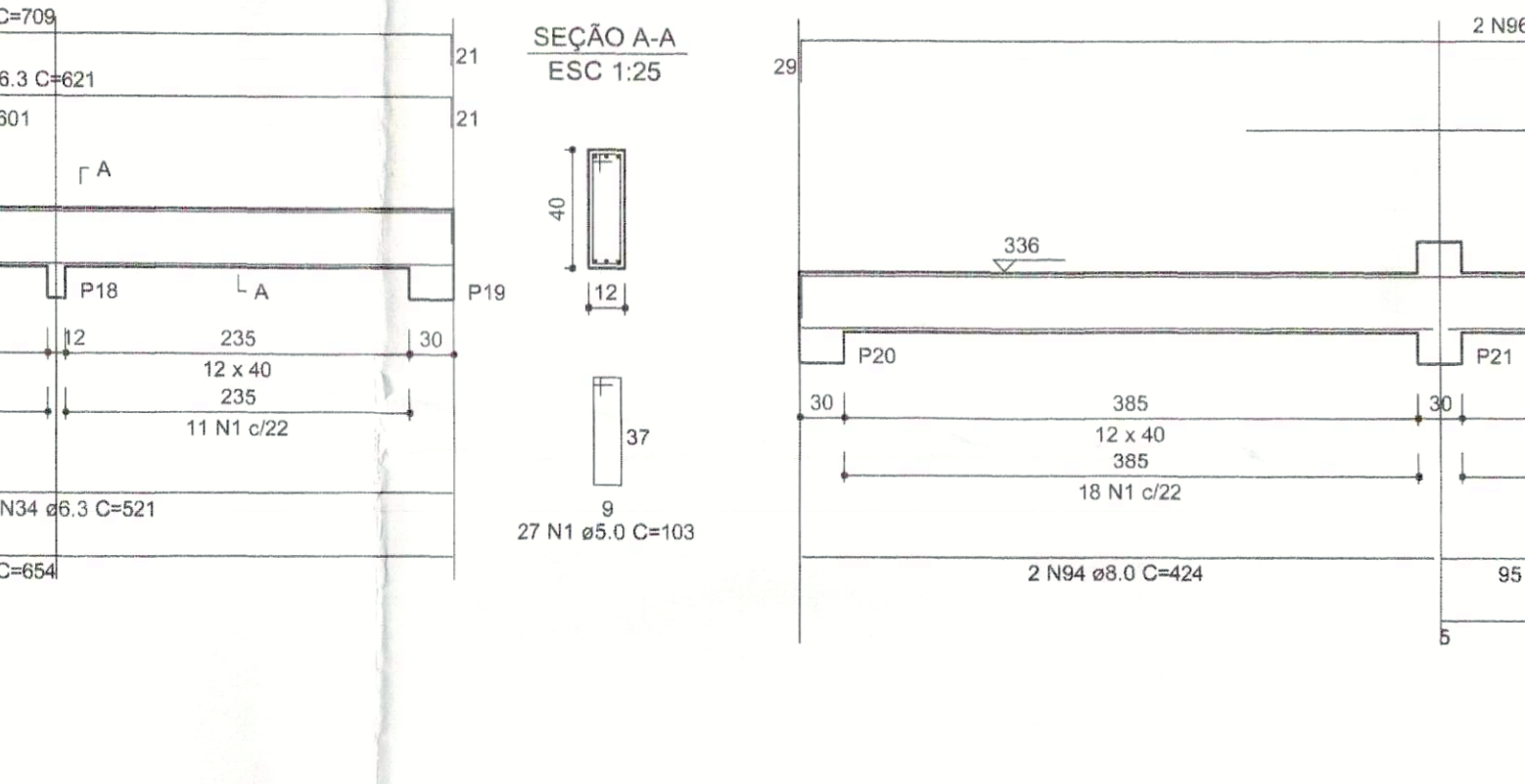
VF10

VF12

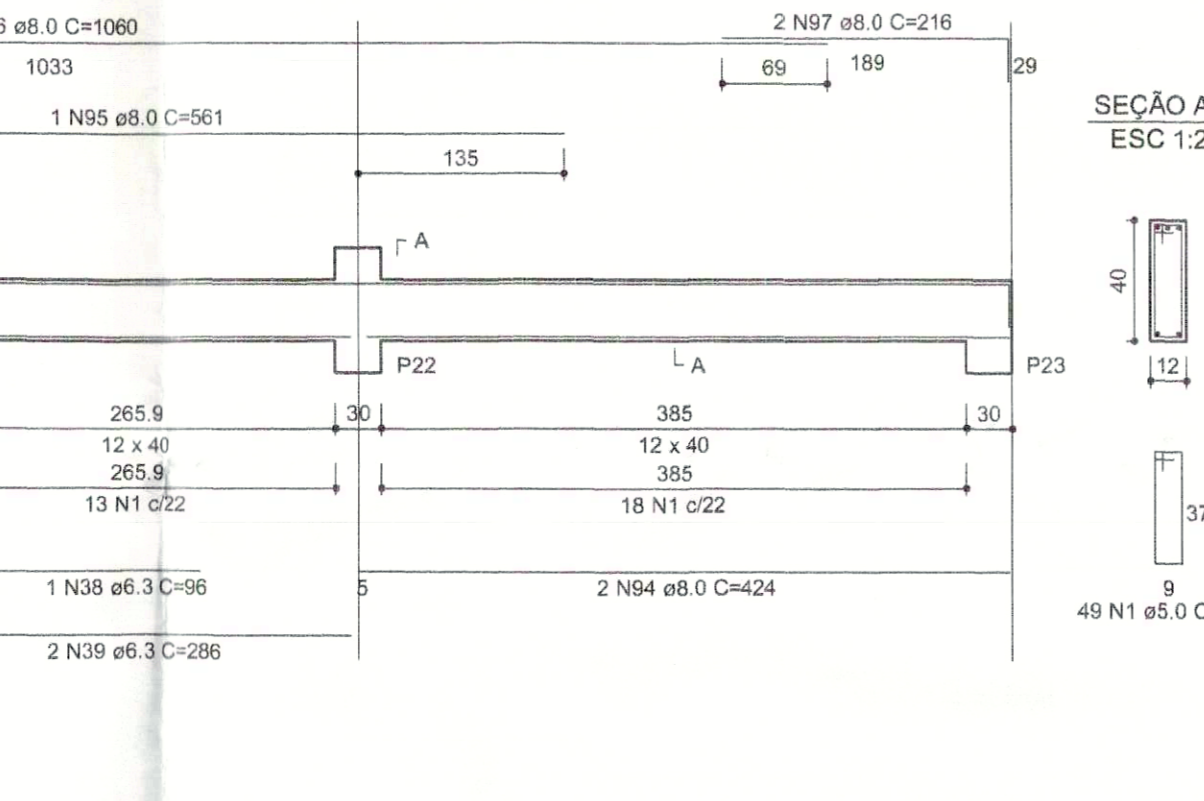
VF6



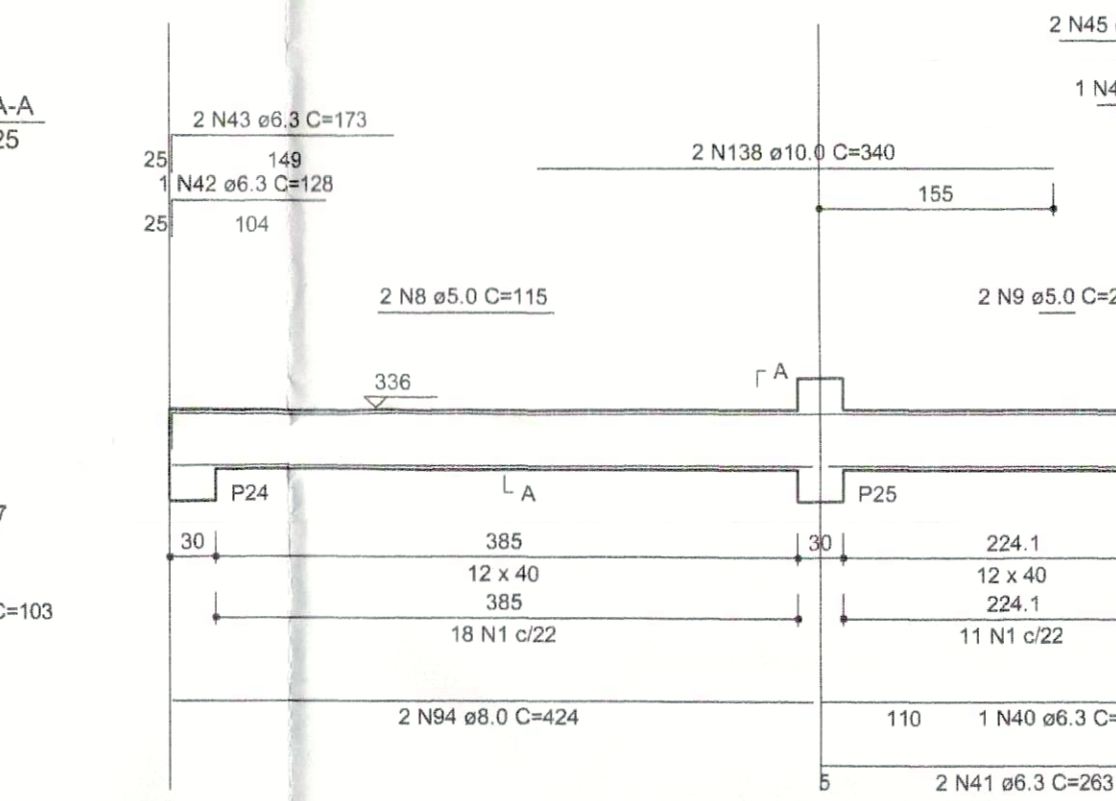
VF7



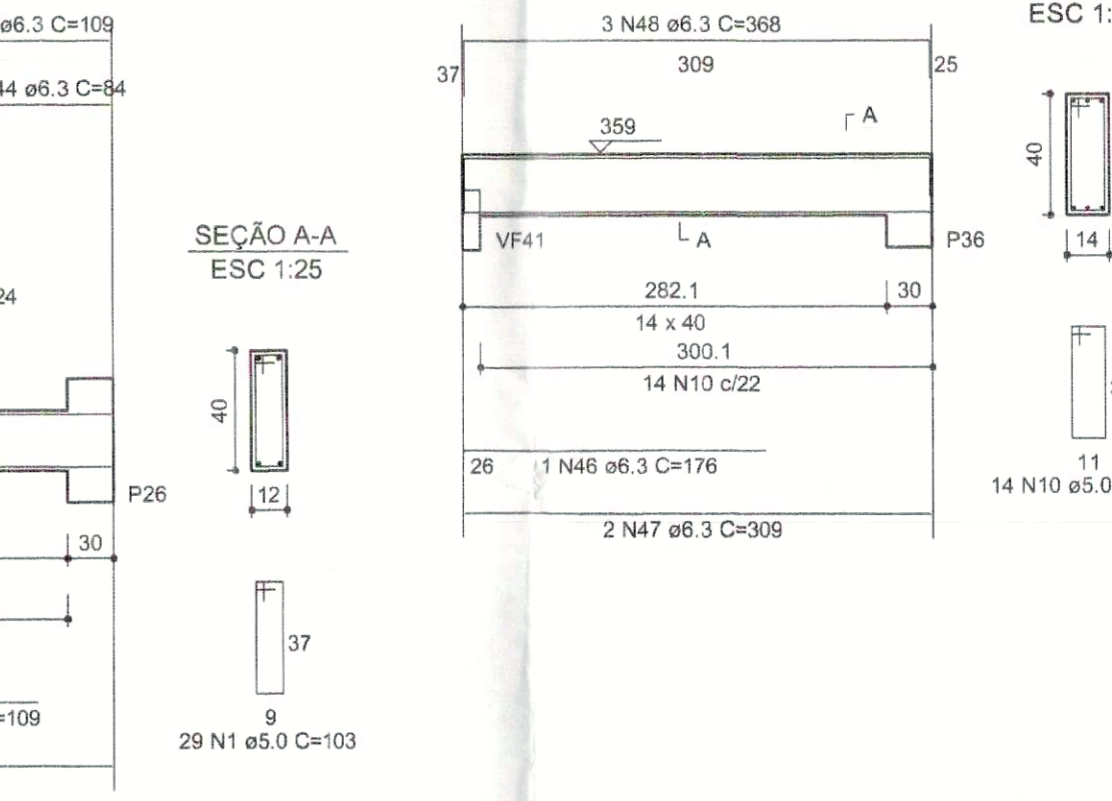
VF8



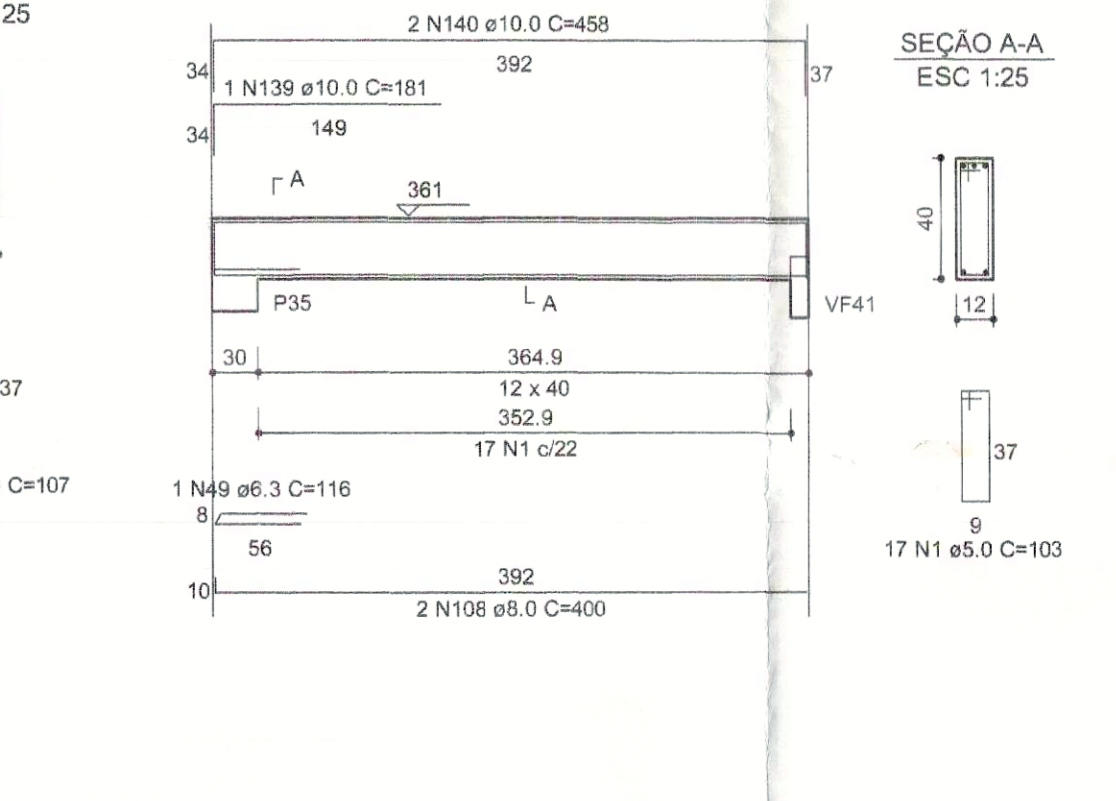
VF9



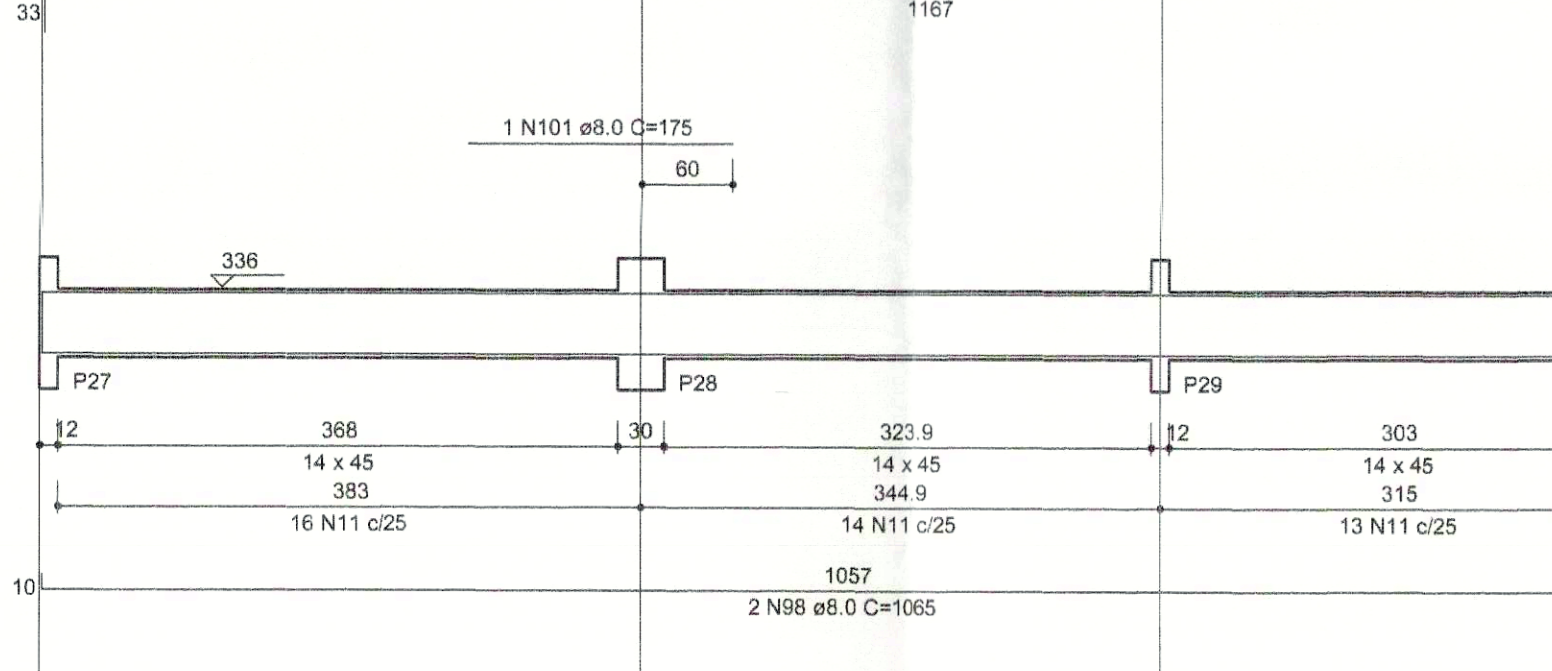
VF10



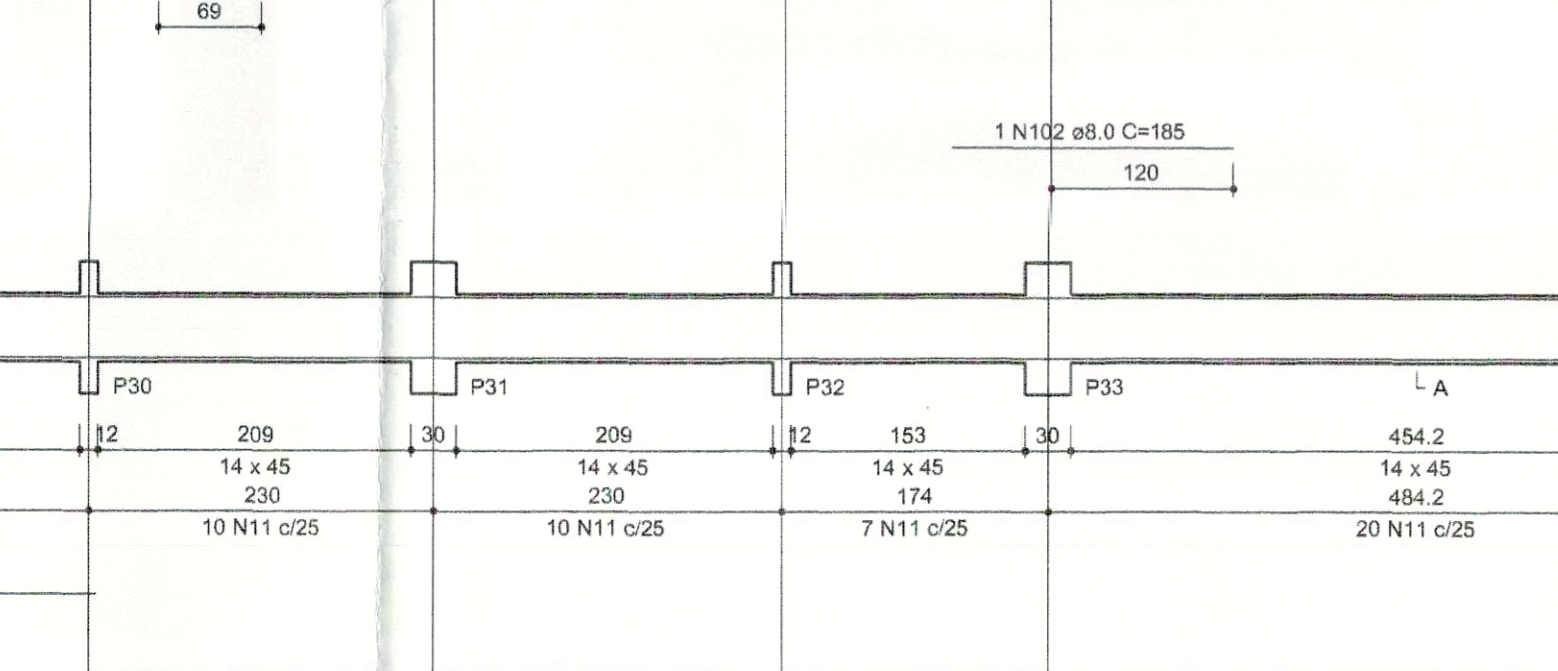
VF12



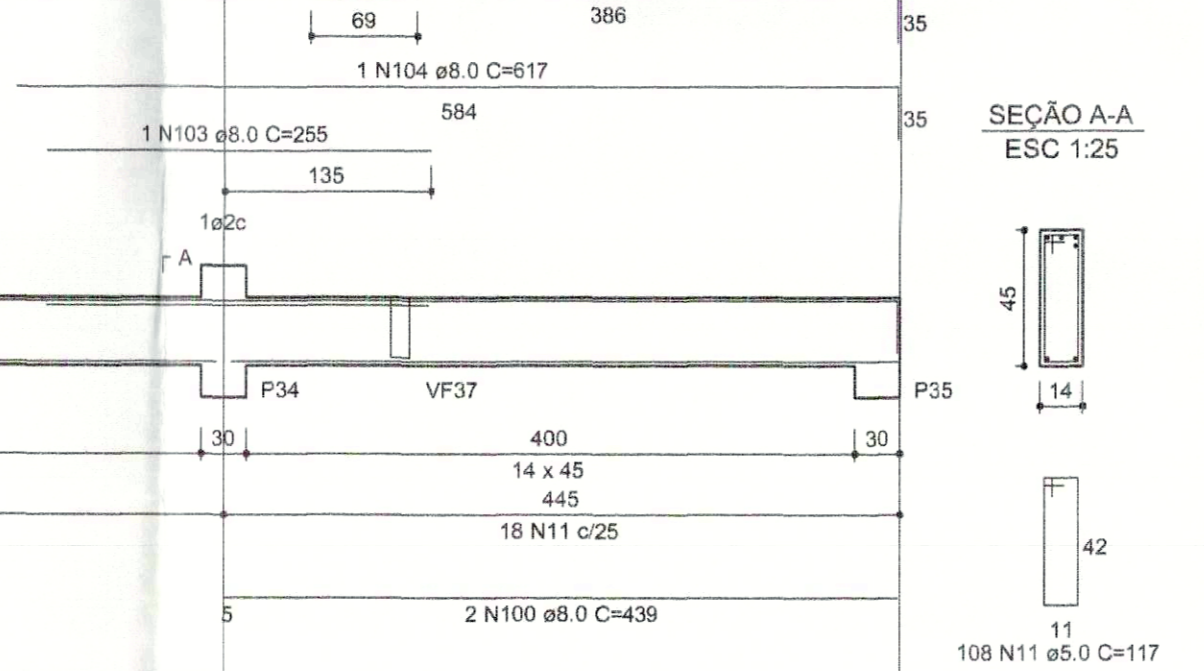
VF11



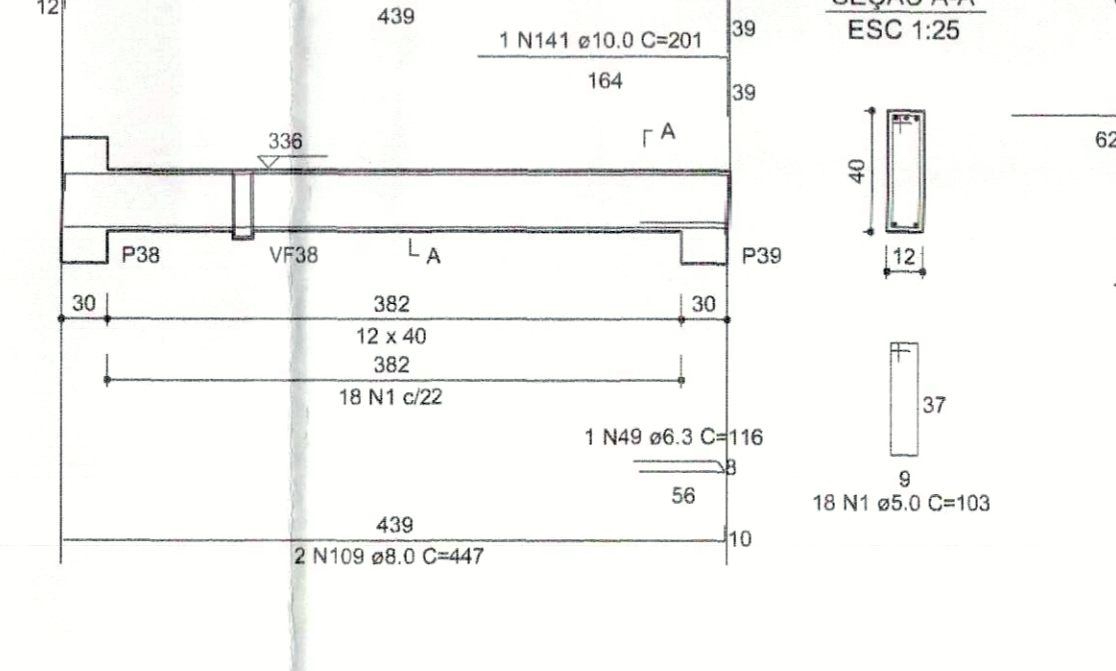
VF7



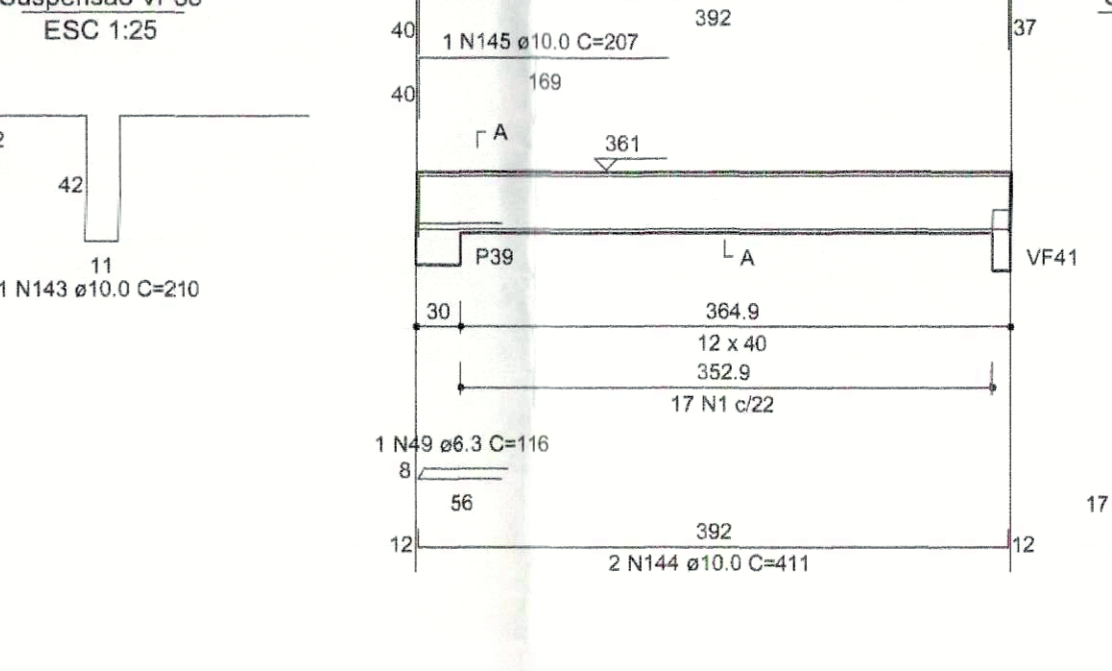
VF8



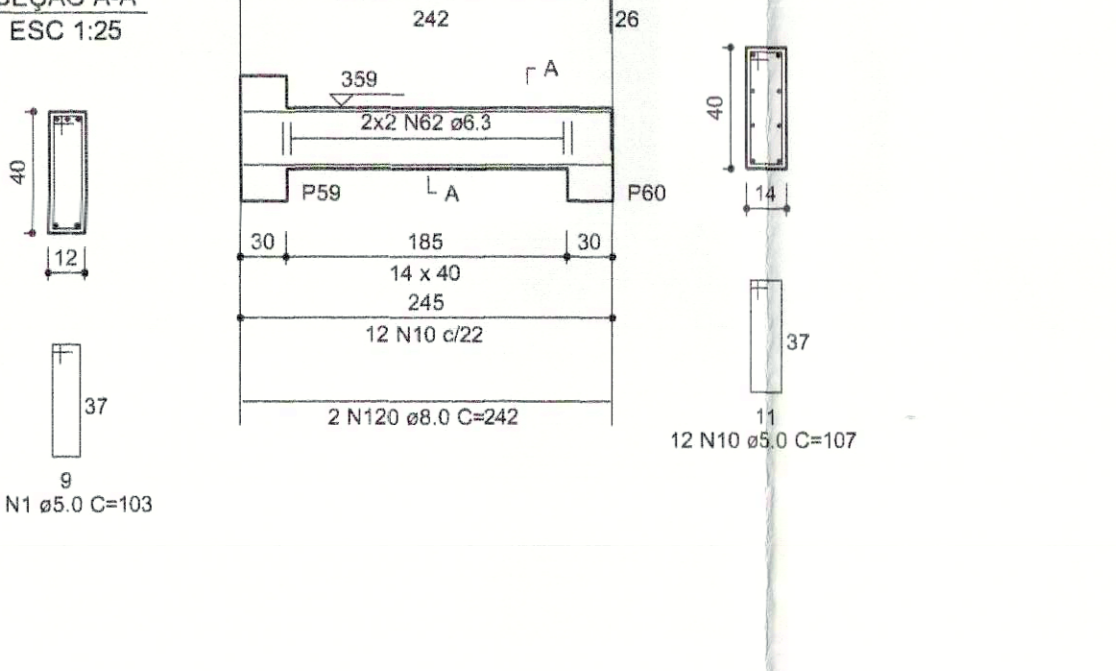
VF9



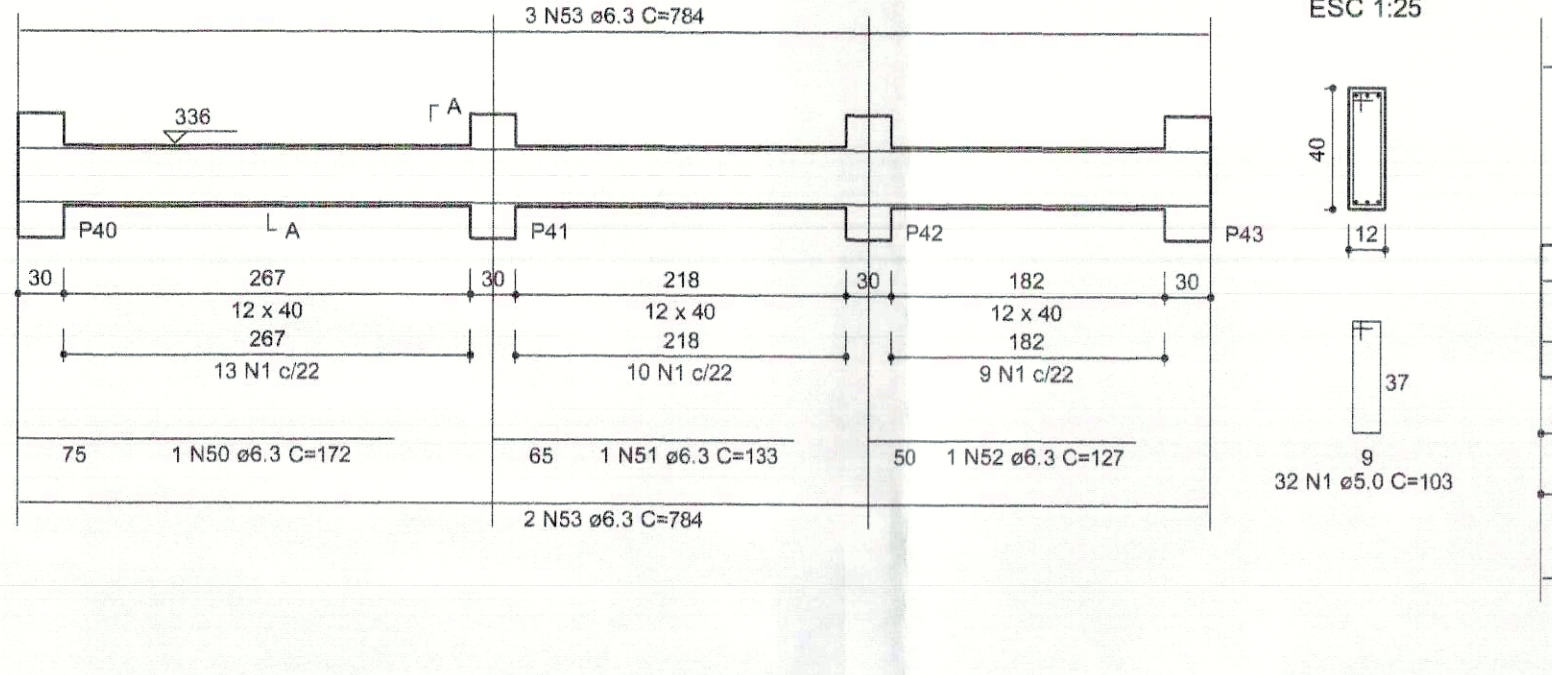
VF10



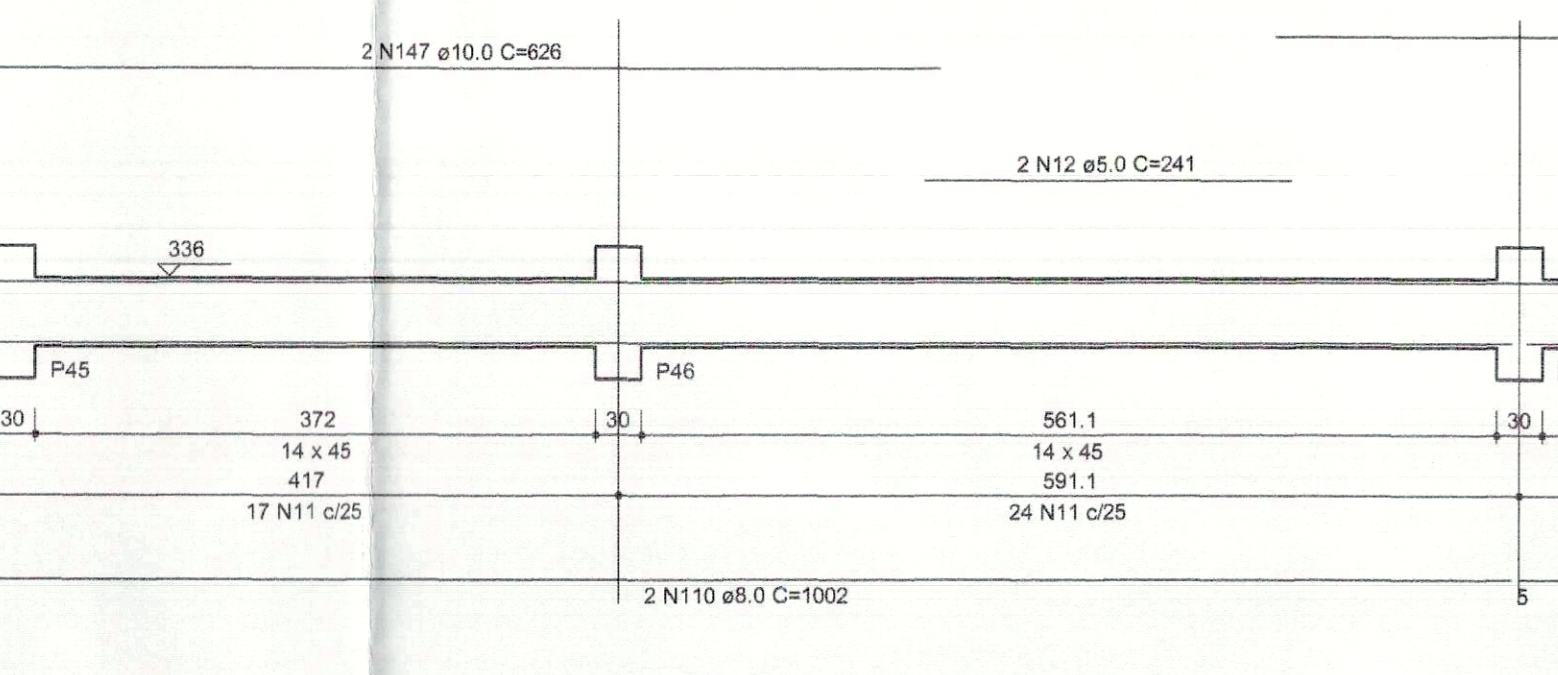
VF12



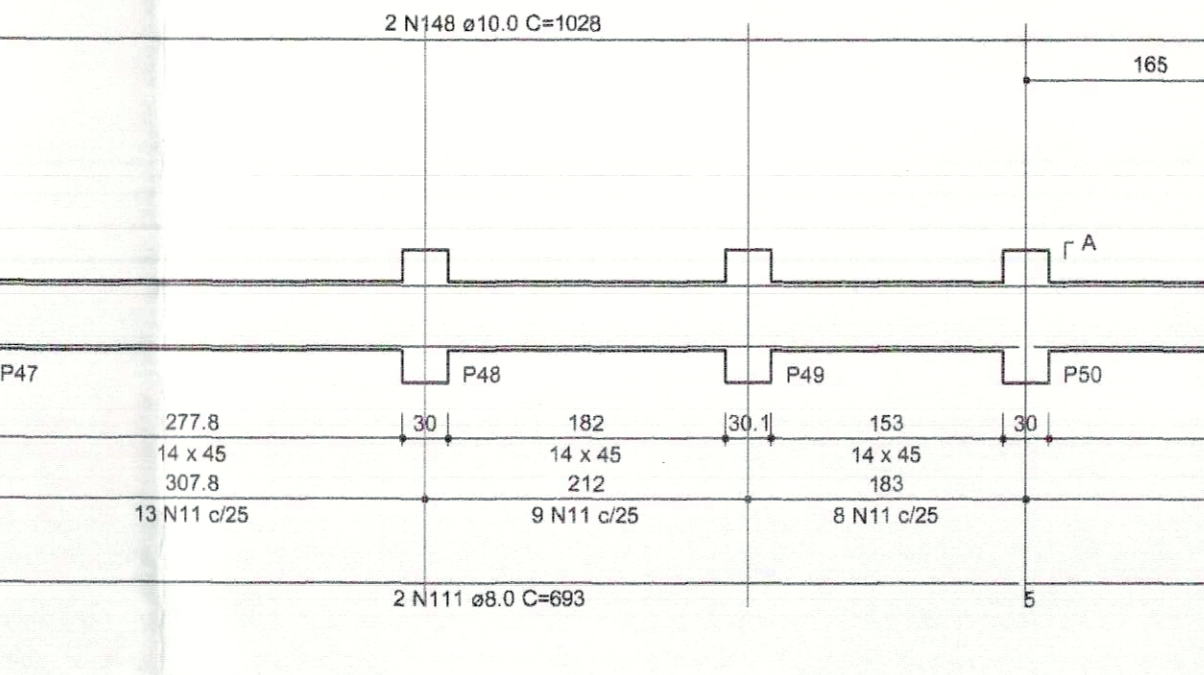
VF15



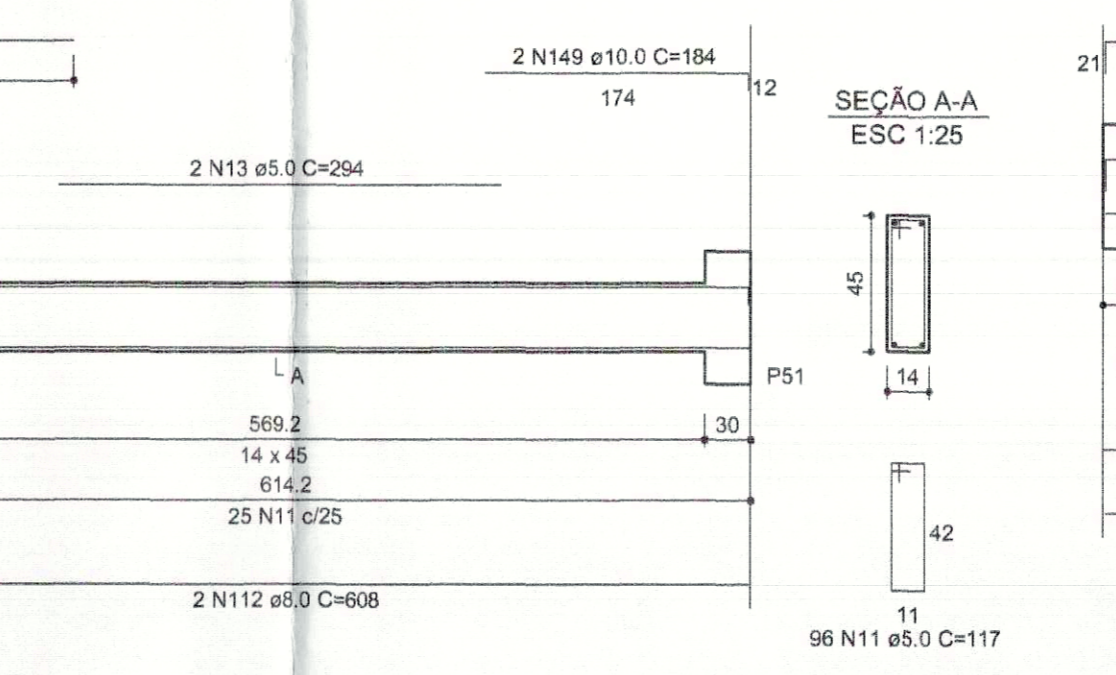
VF16



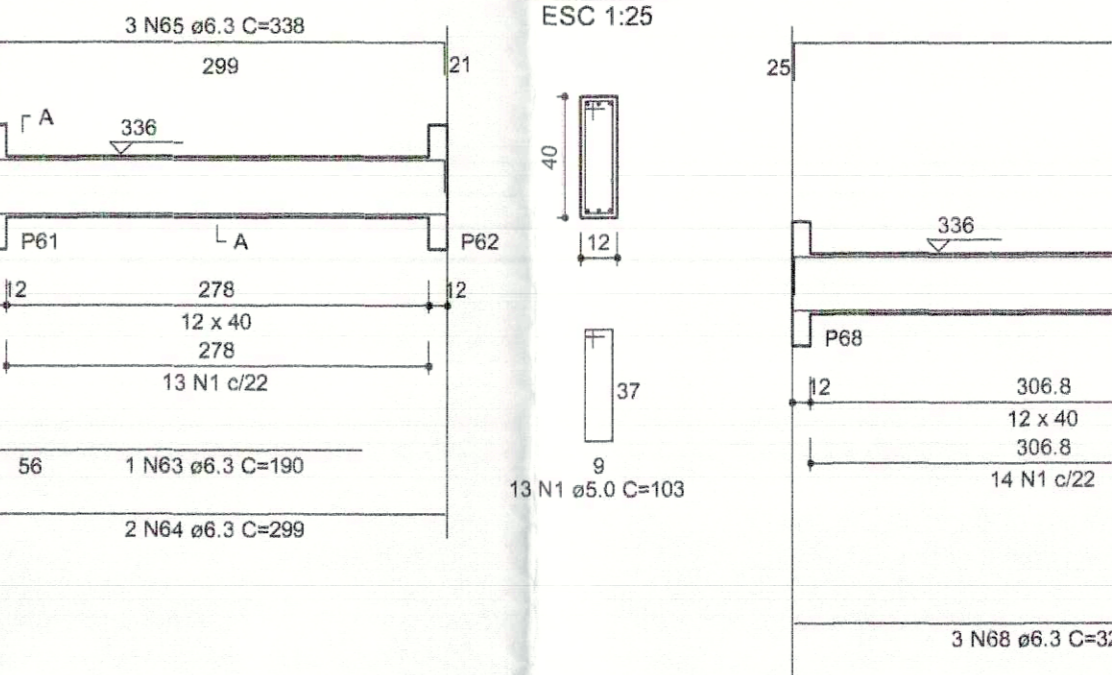
VF8



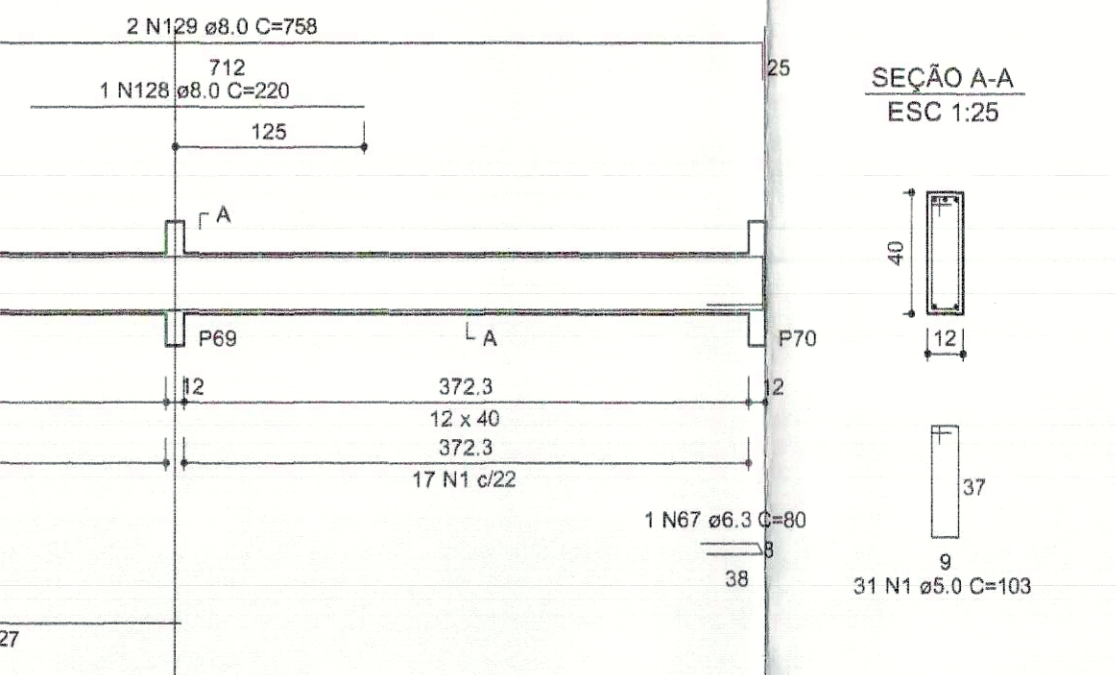
VF9



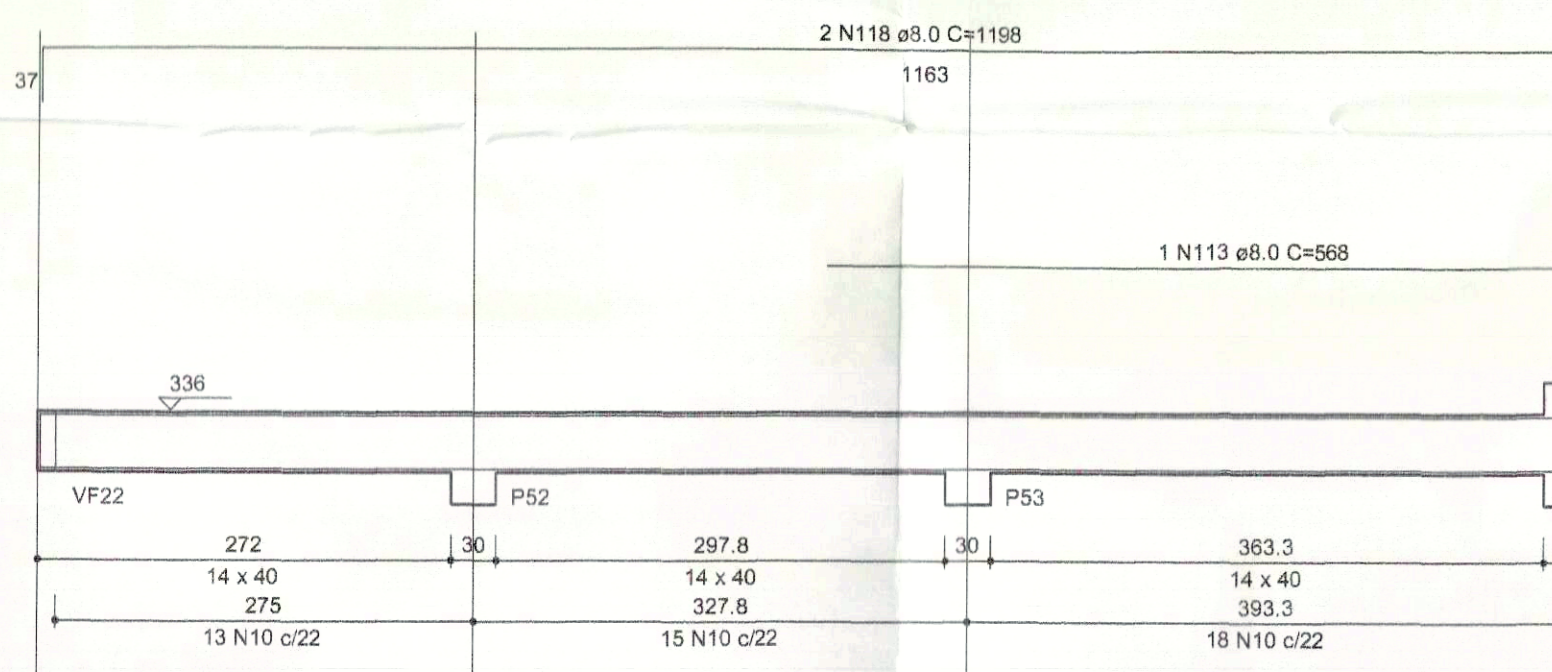
VF10



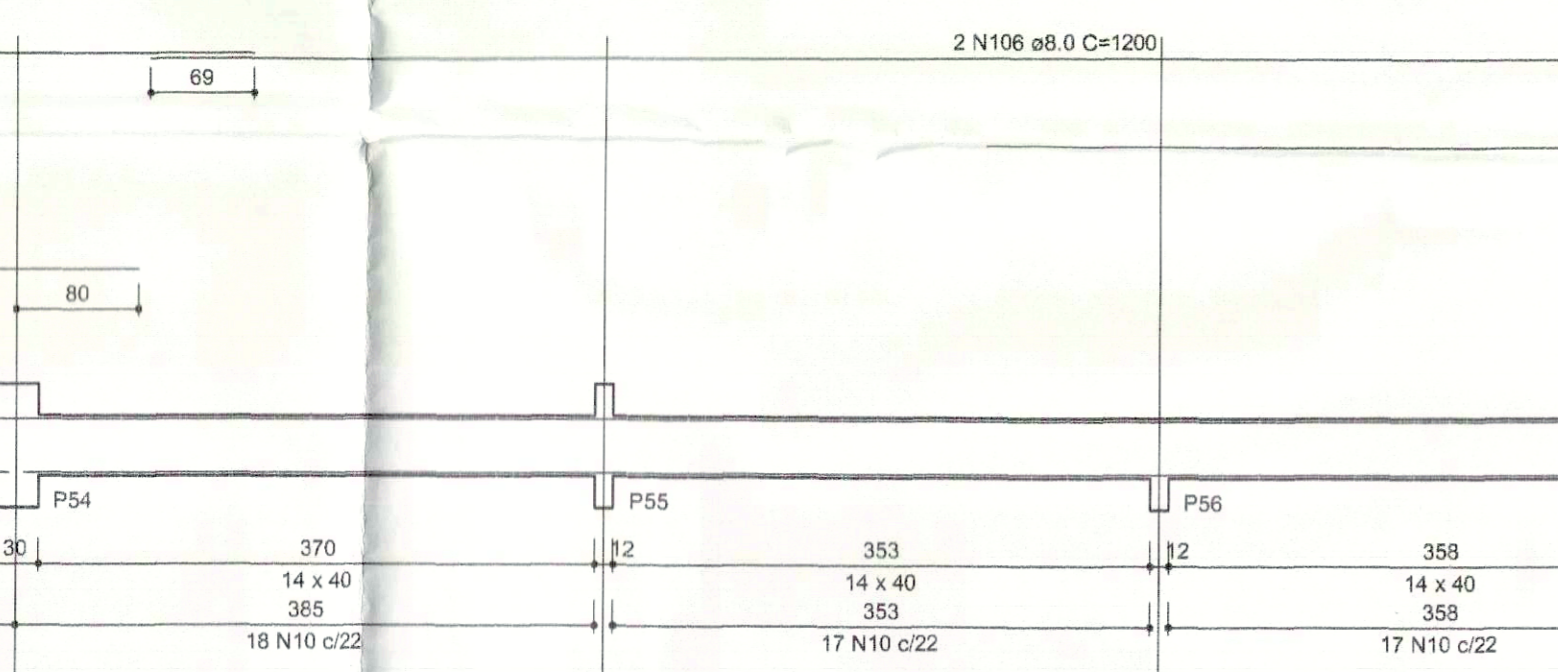
VF12



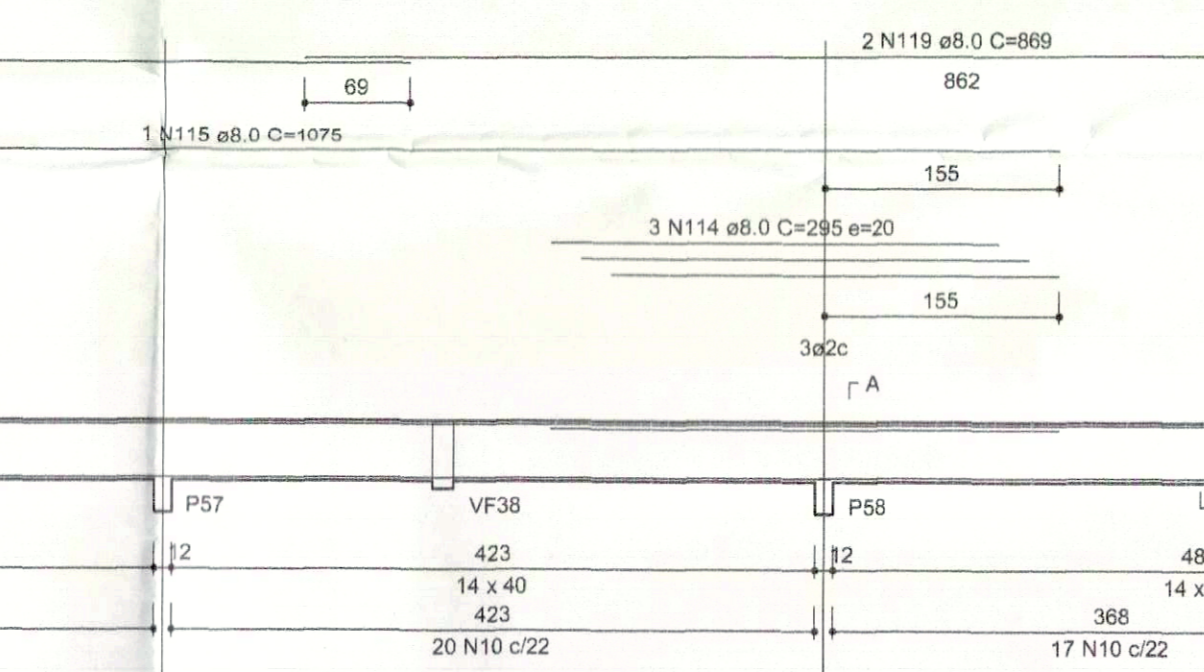
VF17



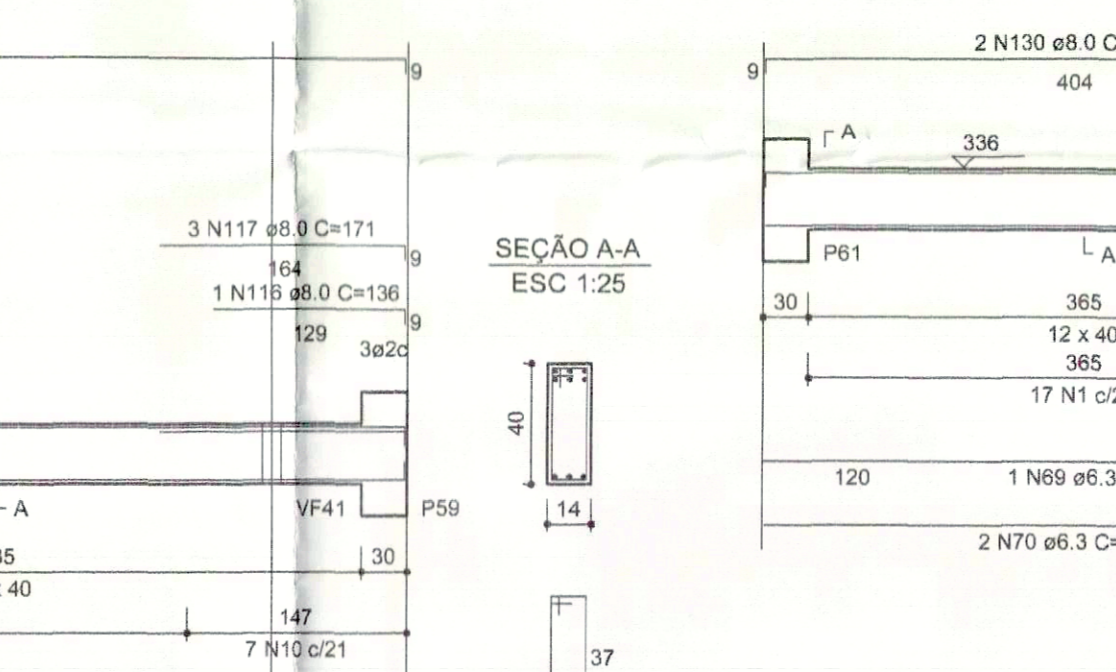
VF16



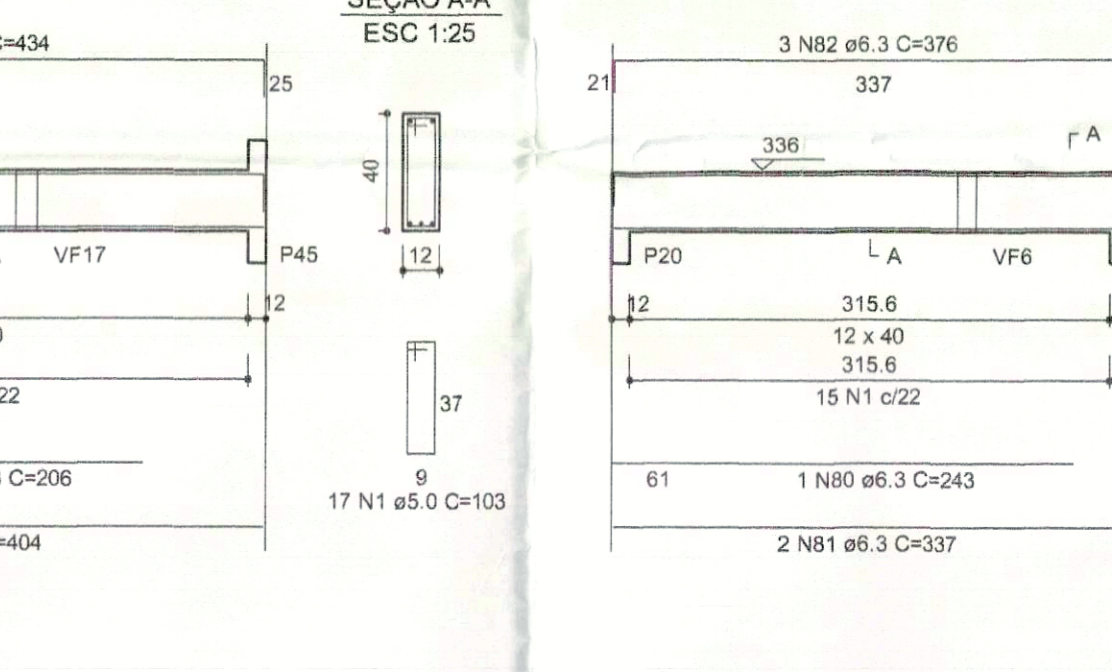
VF8



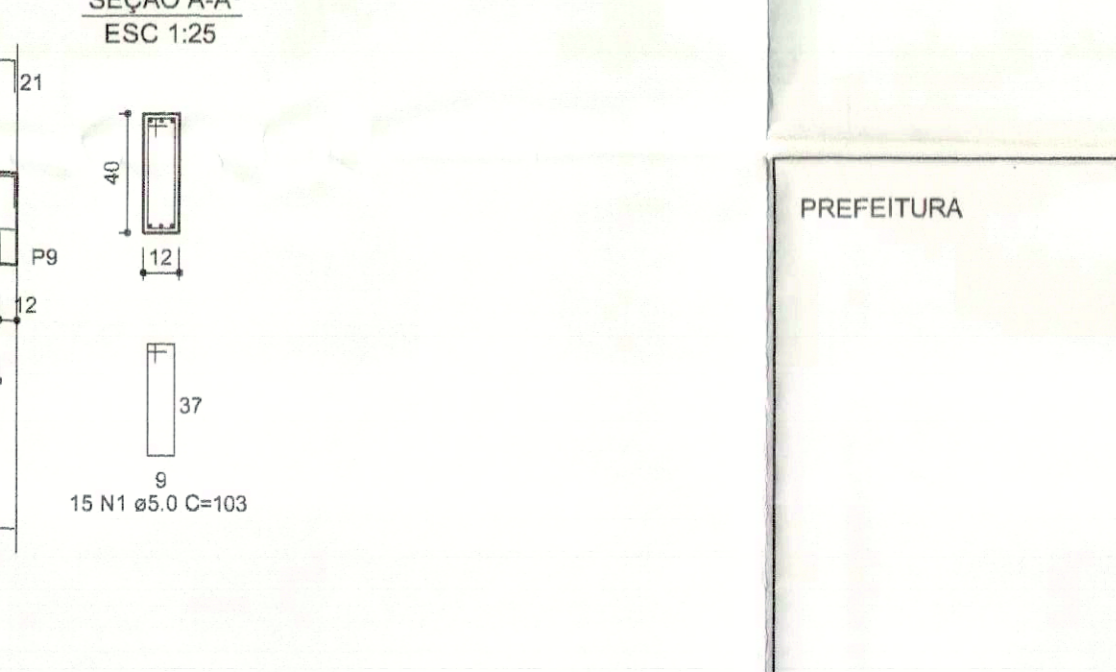
VF9



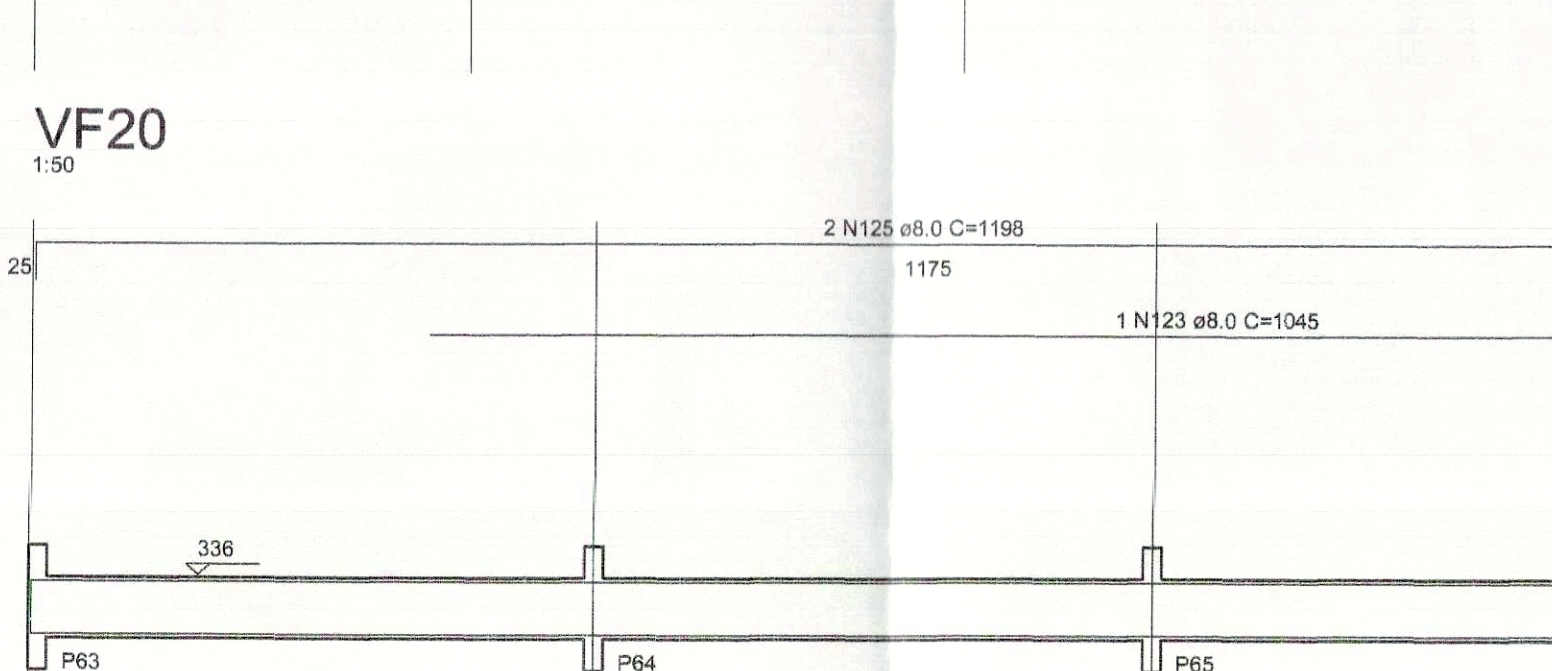
VF10



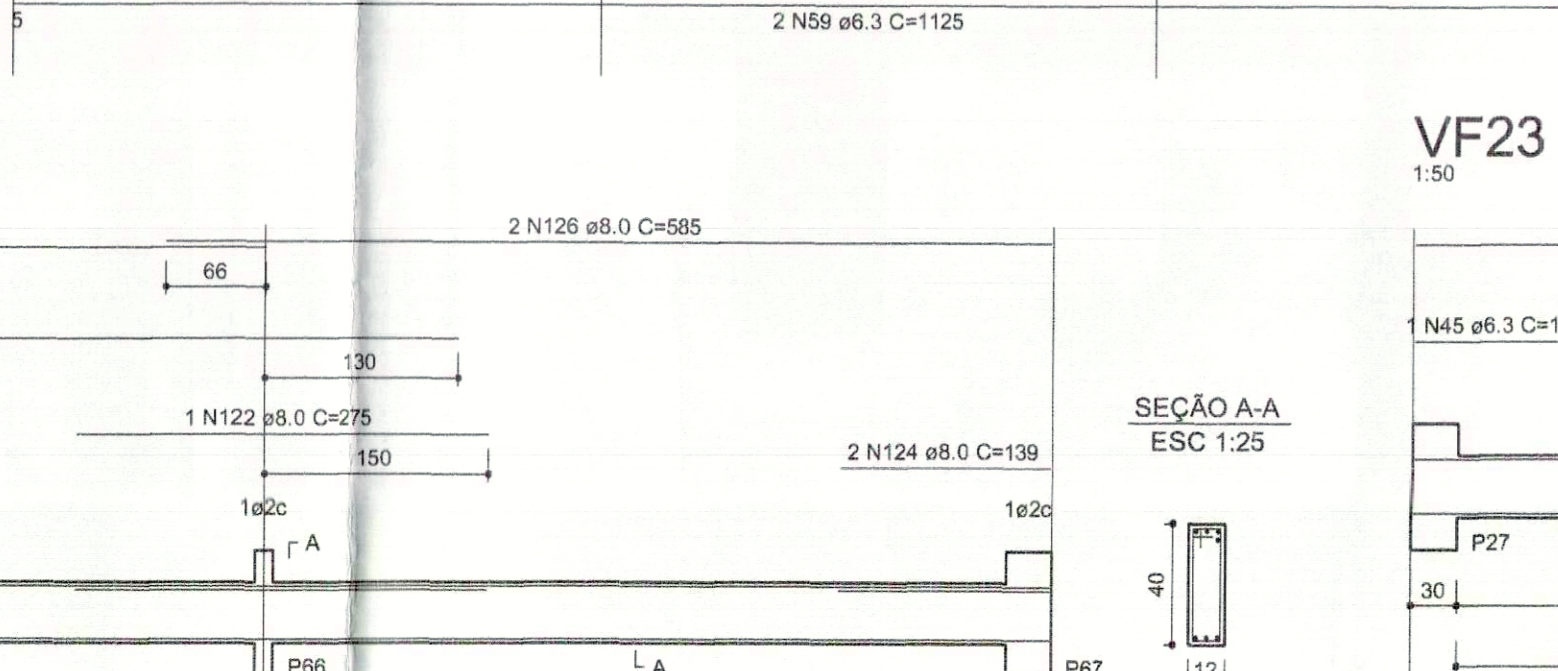
VF12



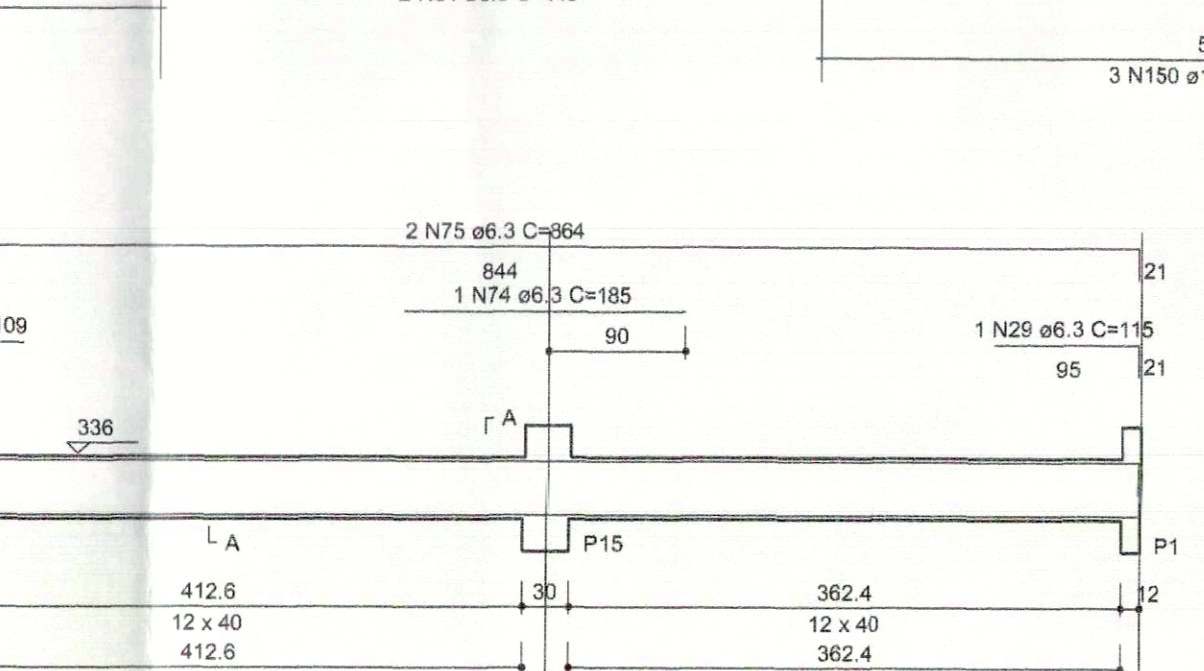
VF20



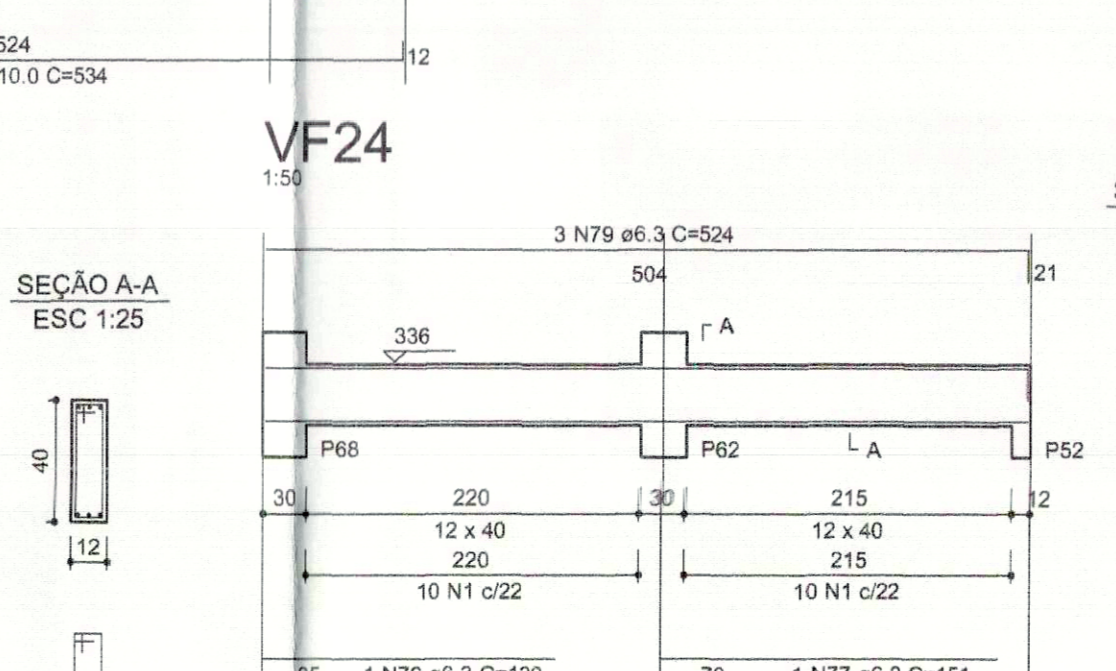
VF16



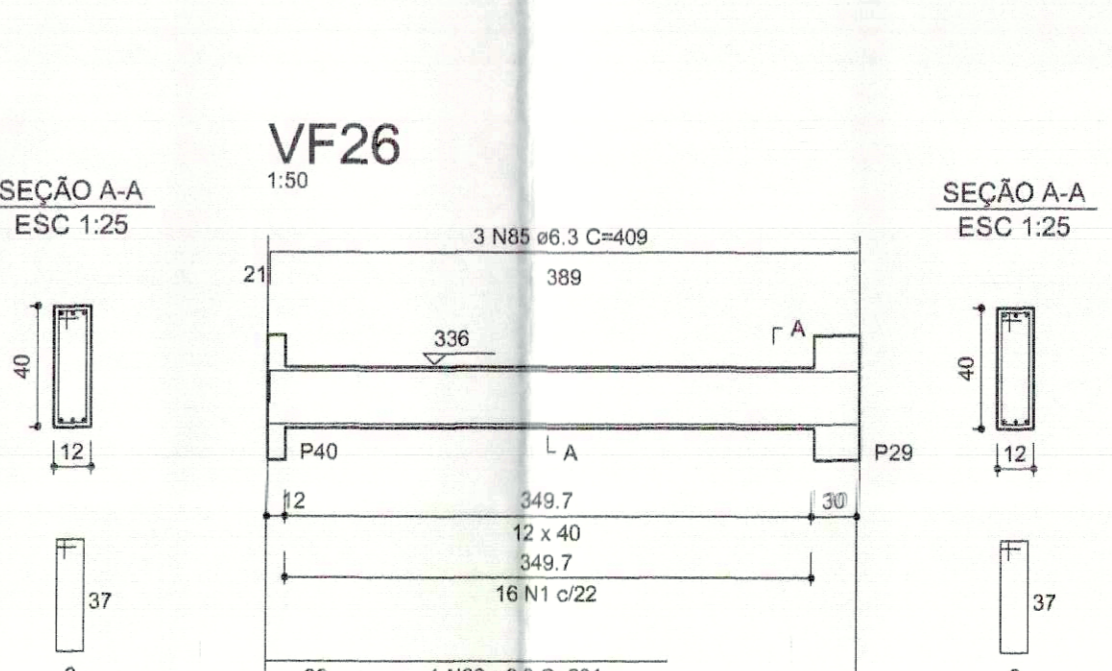
VF8



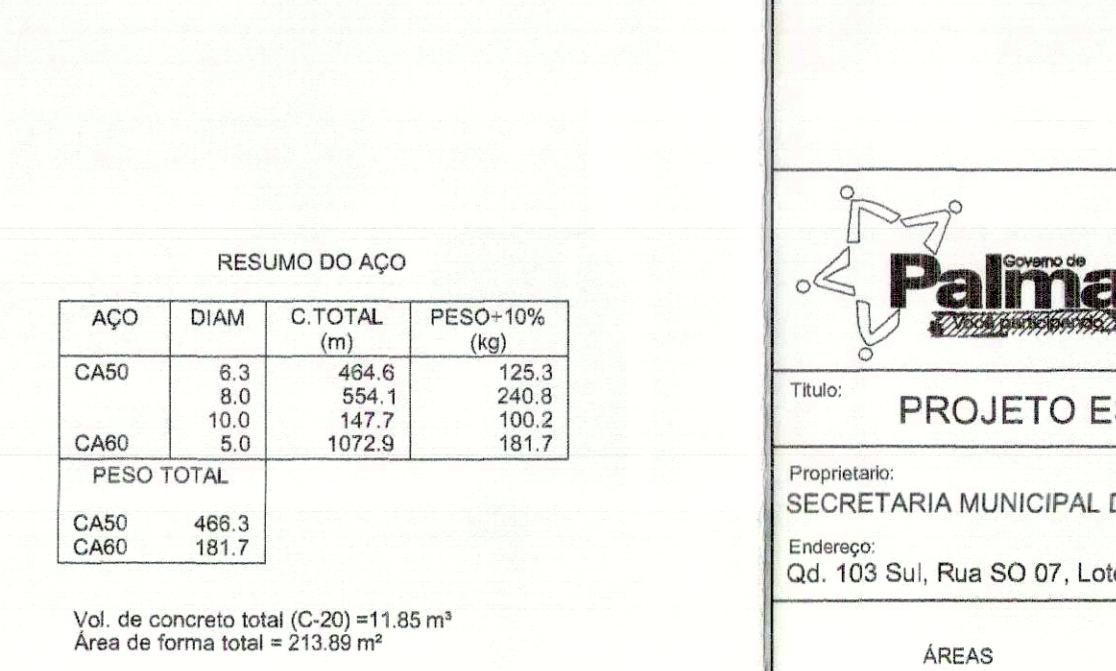
VF9



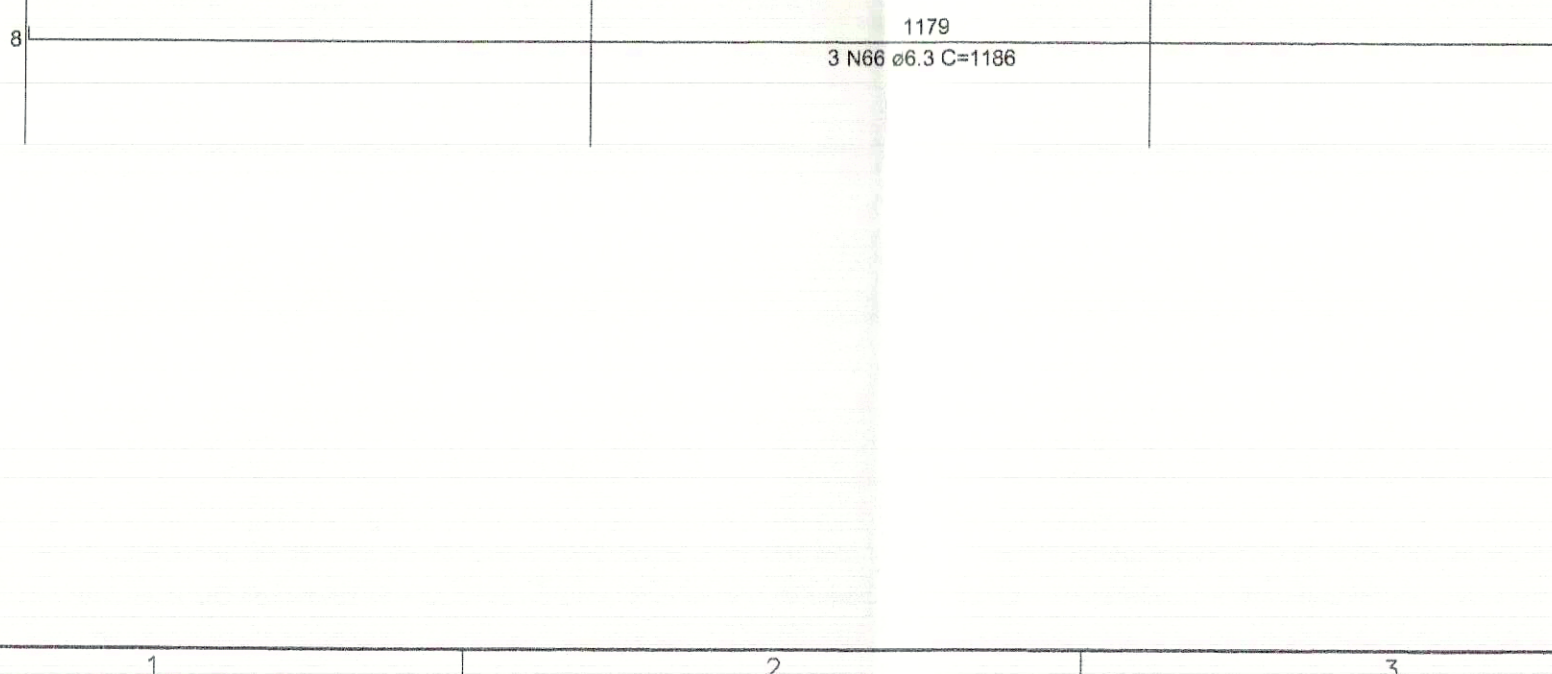
VF10



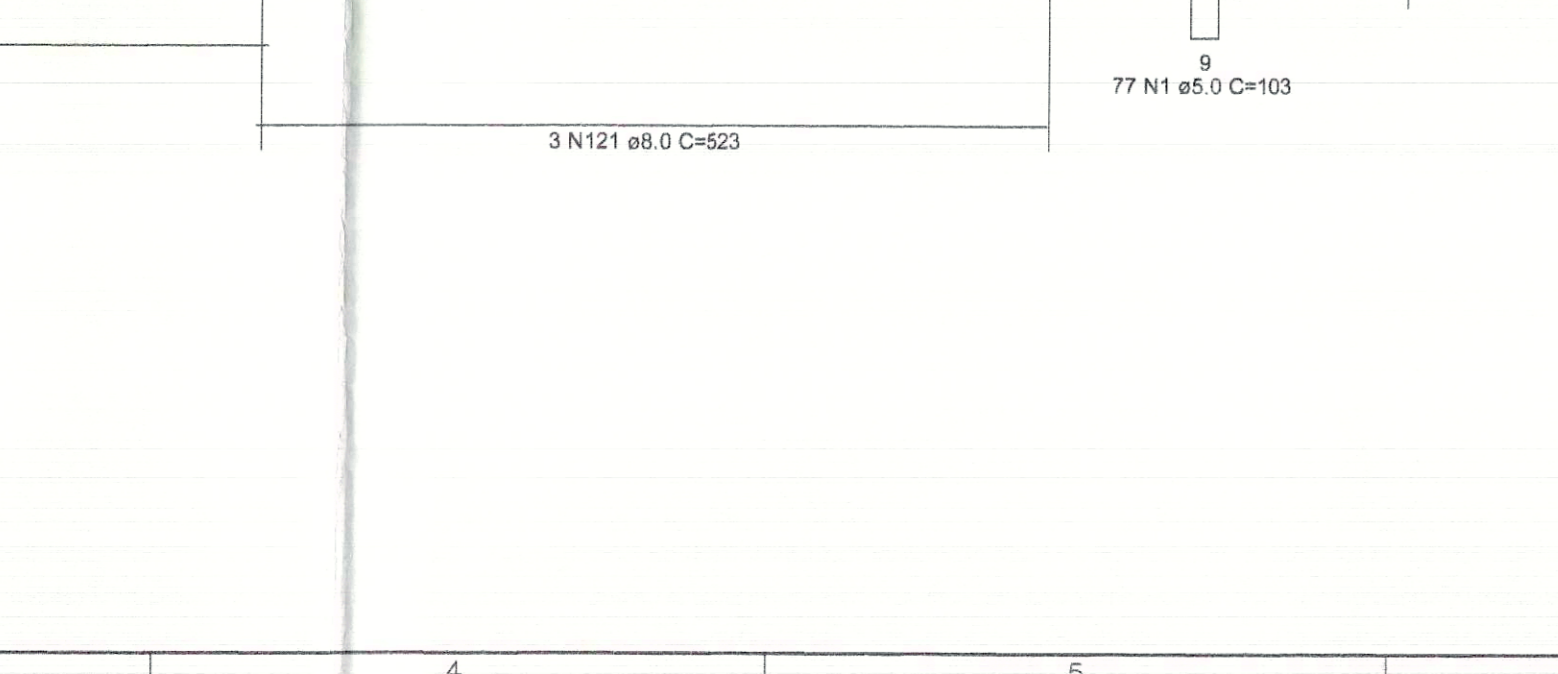
VF12



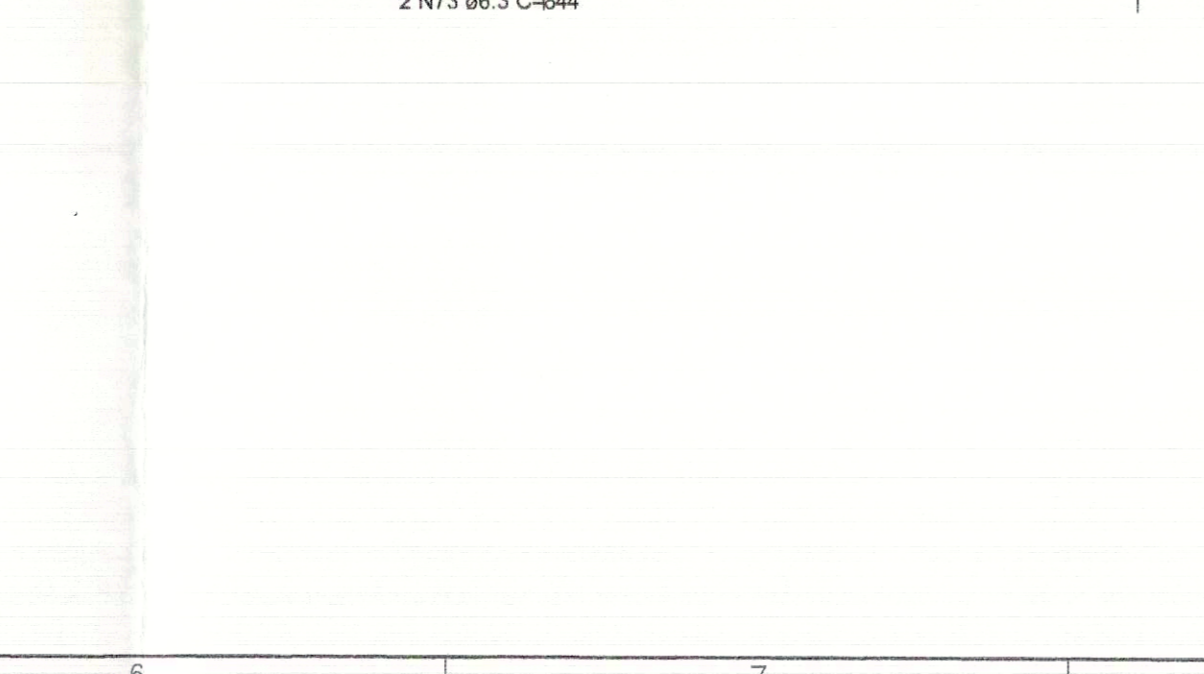
VF20



VF16



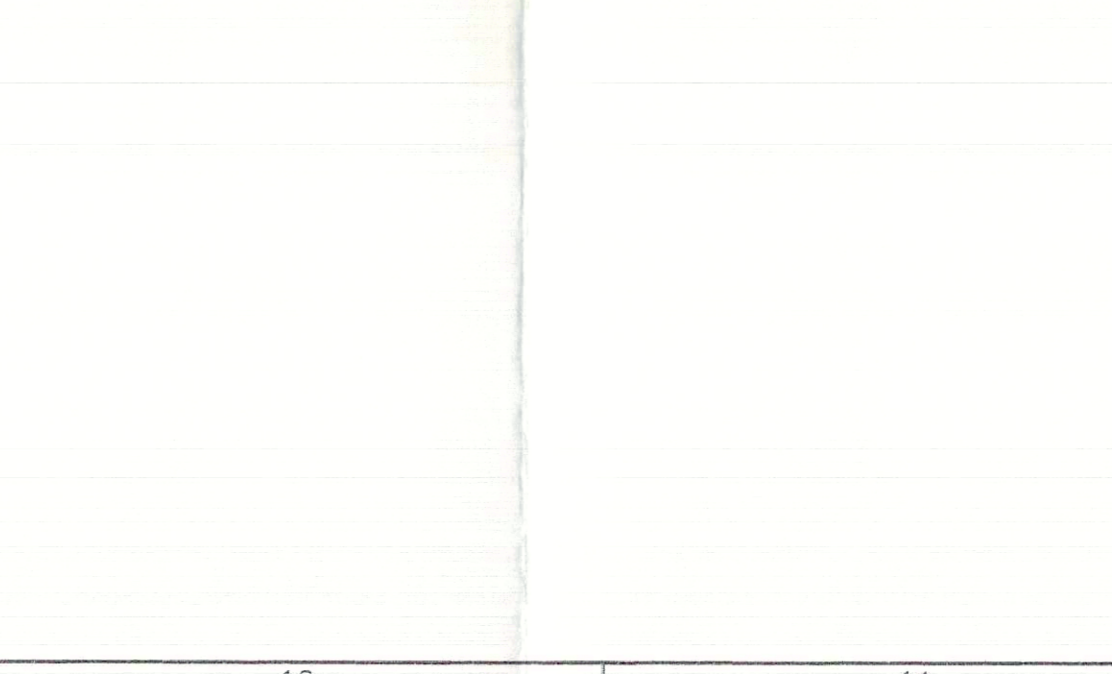
VF8



VF9



VF10



VF12

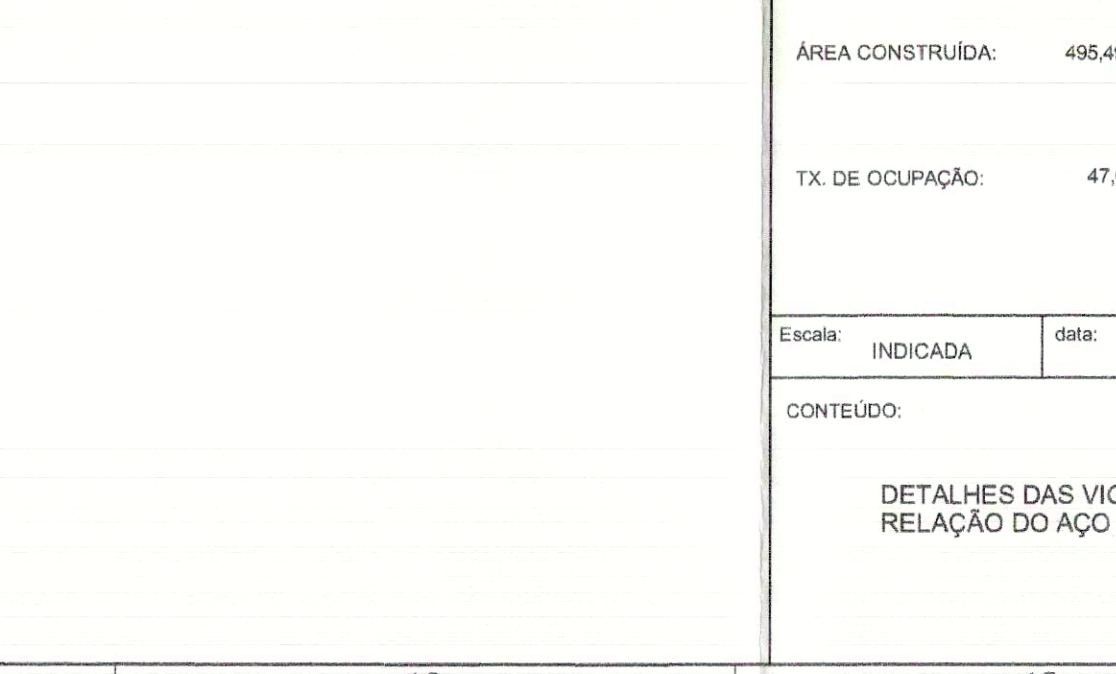


Table with columns: AÇO, DIAM, Q, UNID, C.TOTAL. Lists reinforcement quantities for various bars (e.g., N1, N2, N3, etc.) across different sections.

RESUMO DO AÇO table with columns: AÇO, DIAM, Q, C.TOTAL, PESO-10%, PESO-10% (kg). Summary of steel reinforcement quantities.

Project information block including: PREFEITURA MUNICIPAL DE PALMAS, SECRETARIA MUNICIPAL DE SAÚDE, PROJETO ESTRUTURAL EXECUTIVO, and various technical details and signatures.